

# ARR 1575

PŘÍKOPOVÝ VÁLEC

EU Stage V / US EPA Tier 4f



## VŽDY V KONTAKTU SE ZEMÍ

ARR 1575 je kloubový příkopový válec, který zajišťuje dokonalý kontakt se zemí a optimální hutnění. Stroj s jezkovými běhouny zajišťuje dobré výsledky i tam, kde ostatní hutnicí stroje selhávají. Jeho schopnost pracovat na soudržných zeminách eliminuje nutnost odstranění a navážení zeminy, což má významný finanční dopad. Dva válce řízení zvyšují reakční schopnost a přesnost stroje ARR 1575, funkce oscilace zajišťuje vynikající stabilitu i na nerovném povrchu v příkopu.

### PRODUKTIVITA

#### Vysoký hutnicí výkon

Rychlejší hutnění silnějších vrstev při nižším počtu přejezdů

#### Kloubový spoj s oscilací

Lepší stabilita, pokrytí povrchu a kvalita

#### Rozšíření běhounů

Přizpůsobení šířky stroje požadavkům staveniště

### ERGONOMIE

#### Jednoduché dálkové ovládání

Intuitivní ovládání stroje z bezpečné vzdálenosti i nezkušenou obsluhou

#### Infračervené dálkové ovládání

Vysoce bezpečné; aby fungovalo, obsluha musí mít na stroj dostatečný výhled

#### Solární články na dálkovém ovladači

Stroj je vždy připraven k provozu bez nutnosti dodatečného dobíjení dálkového ovladače

### SERVISOVATELNOST

#### Provedení se

#### snadnou údržbou

Snadná a rychlá každodenní údržba

#### Přístupné servisní a údržbové body

Pohodlné provádění servisu stroje ze země

#### Bezúdržbové díly

Snížené riziko poškození stroje

### APLIKACE

- Pokládka potrubí
- Bytová a průmyslová výstavba
- Zavážky konstrukcí
- Stíněné pracovní prostory
- Výstavba letišť
- Pokládka elektrických kabelů
- Práce na skládkách
- Silniční podloží

# AMMANN

TECHNICKÉ SPECIFIKACE  
PŘÍKOPOVÝ VÁLEC ARR 1575  
EU Stage V / US EPA Tier 4f

## ROZMĚRY

A	DĚLKA STROJE	1980 mm
B	ROZVOR KOL	1000 mm
C	VÝŠKA STROJE	1317 mm
D	VÝŠKA STROJE (KAPOTA)	1282 mm
E	ŠÍŘKA STROJE	601 mm
F	ŠÍŘKA BĚHOUNU	640 / 850 mm
G	DĚLKA STROJE	2227 mm
I	PRŮMĚR BĚHOUNU	525 mm

## OSTATNÍ

OBJEM PALIVOVÉ NÁDRŽE	28 l
OBJEM HYDRAULICKÉHO OLEJE	16 l

## HMOTNOST A JÍZDNÍ VLASTNOSTI

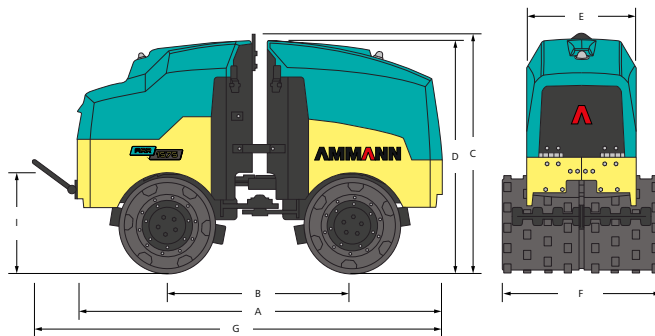
	640 mm	850 mm
PROVOZNÍ HMOTNOST	1340 kg	1440 kg
ÚHEL OSCILACE	± 7°	± 7°
PRACOVNÍ RYCHLOST	1.4 km/h	1.4 km/h
RYCHLOST POJEZDU	2.8 km/h	2.8 km/h
STOUPAVOST S / BEZ VIBRACE	25 % / 30 %	25 % / 30 %
POLOMĚR OTÁČENÍ, VNITŘNÍ	1540 mm	1440 mm
POLOMĚR OTÁČENÍ, VNĚJŠÍ	2190 mm	2290 mm

## HUTNICÍ SÍLY

FREKVENCE	40 Hz
AMPLITUDA	1.1 / 0.6 mm
ODSTŘEDIVÁ SÍLA	75 / 36 kN

### STANDARDNÍ VÝBAVA

- Plně hydrostatický pohon
- Kloubové řízení
- Vibrace obou běhounů
- Centrální zvedací bod
- Infračervené a kabelové ovládání



## MOTOR

VÝROBCE	Yanmar 3TNV80F
VÝKON DLE ISO 3046-1	14.6 kW (20 HP)
MOTOR SPLŇUJE EMISNÍ PŘEDPISY	EU Stage V / US EPA Tier 4f
JMENOVITÉ OTÁČKY	1800 min <sup>-1</sup> (RPM)
POČET VÁLCŮ	3 / vodou chlazené
SYSTÉM POHONU	Hydrostatický



### VOLITELNÁ VÝBAVA

- Bezpečnostní hrazda
- Sada běhounů
- Rozšíření běhounů
- Filtrační sada
- Barva na zakázku
- Biologicky odbouratelný olej
- ACE<sup>econ</sup>