

APR 40/60

OBOUSMĚRNÁ VIBRAČNÍ DESKA



UŽITEČNÁ PŘI POKLÁDCE DLAŽEBNÍCH KOSTEK

Model APR 40/60 je velmi výkonná vibrační deska s pracovní šířkou až 600 mm. Tuto vibrační desku často volí uživatelé, kteří pracují s dlažebními kostkami o tloušťce do 10 cm. Volitelná pryžová podložka, kterou lze instalovat bez použití nástrojů, pomáhá zabránit poškození dlažby během procesu zhuťování. Při práci na jiných površích a v jiných aplikacích je model APR 40/60 svou výkonností a snadnou ovladatelností srovnatelný s ostatními vibračními deskami společnosti Ammann.

VÝKONNOST

Vynikající hutnicí výkon

Výkonný vibrační systém generuje značné hutnicí síly pro rychlé a komplexní zhuťování.

Bezkonkurenční rychlost

Vyvážená základní deska umožňuje vynikající mobilitu a vysokou pracovní rychlost.

Hydrostatický systém řízení

Zajišťuje jednoduché řízení s vysokou přesností, a to i v těsných prostorech.

ERGONOMIE

Vodící madlo s nízkými vibracemi

Nejlepší hodnoty vibrační přenášených na ruce a paže – méně než 2,5 m/sec², díky čemuž je zajištěna ochrana obsluhy a odpadá nutnost časově náročné evidence.

Praktické vodící madlo

Ergonomická optimalizace pro dokonalé ovládání stroje během pracovní směny.

Bezpečná přeprava

Jednoduché a bezpečné uchycení stroje během přepravy.

SNADNÝ SERVIS

Denní kontrola bez použití nástrojů

Rychlá a snadná každodenní kontrola.

Zjednodušená údržba

Servisní body a body pravidelné údržby jsou rychle a snadno přístupné.

Ochranný rám a kryty

Chrání všechny klíčové komponenty proti poškození na staveništi nebo během přepravy.

APLIKACE

- Zemní práce a dláždění
- Stavba základů
- Výstavba silnic a železničních tratí
- Choulostivé plochy (s volitelnými pryžovými podložkami k ochraně kamenných prvků)
- Hutnicí práce v těsných prostorech a výkopech
- Krajinářské a zahradnické úpravy

AMMANN

TECHNICKÁ SPECIFIKACE
OBOUSMĚRNÁ VIBRAČNÍ DESKA APR 40/60

HMOTNOSTI A ROZMĚRY

	BENZÍNOVÝ MOTOR	DIESELOVÝ MOTOR
HMOTNOST STROJE	263 kg	269 kg
HMOTNOST STROJE (S VOLITELNÝMI PRVKY)	–	284 kg
A DÉLKA ZÁKLADNÍ DESKY	410 mm	410 mm
B DÉLKA STROJE	860 mm	860 mm
C VČETNĚ MADLA	1364 mm	1364 mm
D VÝŠKA STROJE	780 mm	810 mm
E VÝŠKA MADLA (PRACOVNÍ POLOHA)	1000 mm	1000 mm
F VÝŠKA MADLA (PŘEPRAVNÍ POLOHA)	1180 mm	1180 mm
G ŠÍŘKA STROJE	600 mm	600 mm

MOTOR

MOTOR	Honda GX 270	Hatz 1B30
PALIVO	benzín	diesel
VÝKON MOTORU PŘI OT/MIN	6 kW / 8 HP 3100	4,5 kW / 6 HP 2900
SPOTŘEBA PALIVA	2,1 l/h	1,3 l/h

HUTNICÍ SÍLY

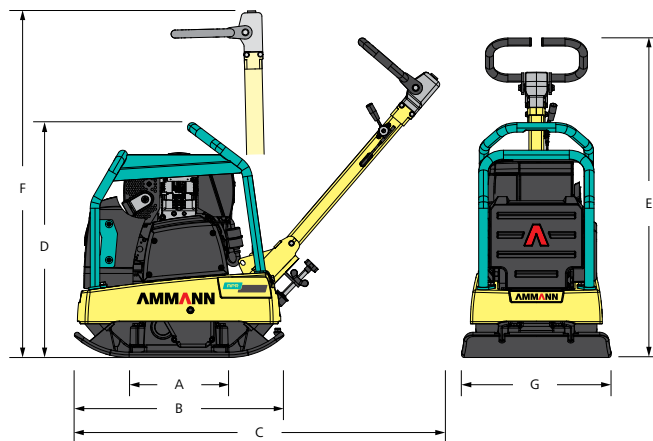
MAX. FREKVENCE VIBRACÍ	65 Hz	65 Hz
MAX. ODSTŘEDIVÁ SÍLA	42 kN	42 kN
PRACOVNÍ VÝKON	1044 m ² /h	900 m ² /h
SPEC. PLOŠNÝ TLAK	17,1 N/cm ²	17,1 N/cm ²

DALŠÍ ÚDAJE

VIBRACE PŘENÁŠENÉ NA RUCE A PAŽE	< 2,5m/sec ²	< 2,5m/sec ²
RYCHLOST	29 m/min	25 m/min
PALIVOVÁ NÁDRŽ	5,3 l	5,0 l
STOUPAVOST	35 %	35 %
MAX. NÁKLON NA VŠECHNY STRANY	20°	30°
NÁDRŽ NA VODU	–	–

STANDARDNÍ VÝBAVA

- Robustní ochranný rám s centrálním zvedacím bodem
- Vodicí madlo s ochranou proti vibracím
- Výkonný a spolehlivý diesellový motor
- Dvuhřídelový vibrační systém s dlouhými servisními intervaly
- Dobře chráněná, robustní odstředivá spojka s klínovým řemenem odolným proti opotřebení
- Prodloužená záruka 3 roky



VÝBAVA NA PŘÁNÍ

- Instalace pryžové podložky pro práci s dlažbou bez použití nástrojů
- Počítadlo provozních hodin
- E-start (pouze u vznětových strojů)