

# KOMATSU

## PC30MR-5 PC35MR-5



Minirýpadlo

**Výkon motoru**

18,2 kW / 24,7 PS @ 2200 ot/min

**Provozní hmotnost**

PC30MR-5: 3290 kg

PC35MR-5: 3725 kg

**Objem lopaty**

PC30MR-5: 0,03 - 0,10 m<sup>3</sup>

PC35MR-5: 0,04 - 0,12 m<sup>3</sup>

Zvýšená účinnost spotřeby paliva a  
**stav životního prostředí**



Výkon motoru

**18,2 kW / 24,7 PS @ 2200 ot/min**

Provozní hmotnost

**PC30MR-5: 3290 kg  
PC35MR-5: 3725 kg**

Objem lopaty

**PC30MR-5: 0,03 - 0,10 m<sup>3</sup>  
PC35MR-5: 0,04 - 0,12 m<sup>3</sup>**





## Výkon a ohleduplnost k životnímu prostředí

- Motor s nízkou spotřebou, splňující směrnice EU Stupeň V
- Technologie Komatsu pro úsporu paliva
- 6 volitelných pracovních režimů
- Funkce automatického decelerátoru a automatického vypnutí při volnoběhu
- Otočný ovladač otáček motoru

## Maximální pohodlí obsluhy

- Nově navržená kabina
- Zvýšený komfort obsluhy
- Multifunkční monitor s barevným 3,5" LCD displejem ve vysokém rozlišení
- Ovládací prvky pro různá příslušenství v blízkosti sedačky obsluhy

## Maximální účinnost

- Volitelná funkce Powertilt (PC35MR-5)
- Výběr z mnoha konfigurací přizpůsobitelných prováděnému pracovnímu postupu

## Bezpečnost na prvním místě

- Detekční systém neutrální polohy
- Bezpečnostní vypínač motoru
- Kontrola bezpečnostního pásu
- Rozměrné přepravní uvazovací body

## Jednoduchá údržba

- Sklápěcí kabina
- Široce otevírací kapota motoru
- Informace o údržbě zobrazované na monitoru

## Komtrax

- Bezdrátový monitorovací systém Komatsu
- 4G mobilní komunikace
- Integrovaná anténa pro komunikaci

# Výkon a ohleduplnost k životnímu prostředí



### Práce ve stísněných prostorech

Nová krátká zád' stroje PC30/35MR-5 poskytuje optimální výkon a rychlost práce v omezených prostorech: sklady, práce na silnicích, demoliční práce, kanalizace a na všech místech, kde nemohou pracovat tradiční stroje. Robustnost a vynikající stabilita zaručují bezpečnost a jistotu při všech pracích.

### System Komatsu CLSS

Hydraulický systém CLSS (Closed Load Sensing System – Uzavřený systém snímání zátěže) zajišťuje výkon, rychlost a dokonalou ovladatelnost všech pohybů, včetně pohybů kombinovaných. Hlavní vlastností tohoto systému je propojení mezi čerpadlem s proměnným průtokem a okruhem s uzavřeným středem se snímáním zátěže, což umožňuje obsluhu provádět všechny pohyby s maximální efektivitou bez ohledu na velikost zatížení a otáčky motoru.

### 6 pracovních režimů

Podle druhu zatížení si může obsluha pohodlně zvolit jeden z 6 pracovních režimů, které jsou dimenzovány tak, aby vyhovovaly otáčkám motoru, výkonu čerpadla a tlaku v systému. Priorita může být kladena na rychlost, vyšší produktivitu nebo na spotřebu paliva u lehčích pracovních operací.



## Maximální účinnost



### Prizpůsobivost

Mnoho dostupných kombinací umožňuje volbu správného stroje pro specifický druh práce: dlouhé nebo krátké rameno, pryžové, silniční pásy. Jednosměrný nebo obousměrný hydraulický okruh navíc umožňuje použití široké řady příslušenství pro různé práce, jako je hydraulické kladivo, drapák, zemní vrták apod.

### Elektronický kontrolní systém

Spotřeba paliva je u stroje PC30/35MR-5 nižší až o 5%. Motor i hydraulický systém jsou optimálně řízeny podle provozních podmínek. Ke snížení spotřeby paliva a dopadu na životní prostředí přispívá také omezení ztrát v hydraulických okruzích.

### Funkce automatického decelerátoru a automatického vypnutí při volnoběhu

Stroj je standardně vybaven oběma těmito funkcemi. Funkce automatického decelerátoru automaticky snižuje otáčky motoru v průběhu několika sekund od přemístění ovládací páky pracovního zařízení do neutrální polohy. Funkce vypnutí při volnoběhu automaticky zastavuje motor po uplynutí předem nastavené doby, čímž snižuje zbytečnou spotřebu paliva.

#### Volitelná funkce Powertilt (PC35MR-5)

Stroj je vybaven vyhrazeným potrubím pro ovládání funkce Powertilt a jednoúčelovým hydraulickým potrubím pro ovládání rychloupínače. Vybavení funkcí Powertilt zvyšuje všestrannost stroje tím, že poskytuje flexibilní zařízení s osvědčenou spolehlivostí. Potrubí je vedeno nad násadou, aby byly zajištěny vyšší úroveň ochrany a dlouhá konstrukční životnost.



## Maximální pohodlí obsluhy

### Optimální pracovní podmínky

Navzdory kompaktním rozměrům nabízí PC30/35MR-5 bezkonkurenční pohodlí. Prostorná kabina byla navržena se zvláštní pozorností věnovanou detailům tak, aby měla obsluha zajištěno bezpečné a pohodlné pracovní prostředí. Zvláštní pozornost byla věnována posádce stroje: ergonomické a jednoznačné ovládání PPC a, jako nadstandardní výbava, účinná klimatizace a ventilace zaručuje příjemnou teplotu v kabině. Mnohem větší dveře kabiny značně usnadňují přístup do kabiny.

### Perfektní pohodlí pro obsluhu

Proporcionální ovládače jsou osazeny jako standard pro bezpečné a přesné fungování pracovních zařízení. Díky potenciometru ručního plynu jsou ovládání motoru a nastavování jeho otáček motoru velmi jednoduché. Funkce automatického řazení rychlostních stupňů při pojezdu umožňuje plynulý a účinný provoz. Stisknutím tlačítka voliče rychlosti na páce radlice se volí rychlost pojezdu s automatickým řazením 2 rychlostních stupňů nebo pevně nastavená rychlost pojezdu s trvale zařazeným 1. rychlostním stupněm, čímž je usnadněno ovládání pojezdu při práci s radlicí. V kabině je k dispozici také 12 V zásuvka.



### Nový multifunkční monitor zobrazující více informací

LCD monitor o velikosti 3,5" poskytuje vynikající viditelnost díky vysokému rozlišení. LCD panel s vysokým rozlišením je méně nepříznivě ovlivňován pozorovacím úhlem a jasem okolního prostředí, čímž je zajištěna vynikající viditelnost. Různé výstrahy a informace o stroji jsou zobrazovány v jednoduchém formátu. K dispozici jsou také další užitečné informace, jako například provozní záznamy, informace o nastavení stroje a údaje o údržbě. Obsluha může snadno přepínat mezi jednotlivými obrazovkami.





## Informační a komunikační technologie



## KOMTRAX

### Cesta k vyšší produktivitě

Systém Komtrax představuje nejnovější výsledek vývoje bezdrátových monitorovacích technologií. Se svojí kompatibilitou s PC, chytrým telefonem či tabletem dodává podrobné informace o Vašem strojovém parku a vybavení, které šetří náklady, a kromě toho poskytuje dostatek informací usnadňujících maximální využití výkonu strojů. Tím, že vytváří vysoce integrovanou podpůrnou síť, umožňuje provádění proaktivní i preventivní údržby a přispívá ke zvýšení efektivity řízení provozu strojů.

### Znalosti

Získáváte rychlé odpovědi na základní a rozhodující dotazy týkající se Vašich strojů, dozvídáte se co stroje dělají, kdy dokončily svoji práci, kde se nacházejí, jak je lze efektivněji využít a kdy je třeba provádět jejich údržbu. Informace o výkonu stroje jsou přenášeny bezdrátovými technologiemi (satelitní, GPRS nebo 4G v závislosti na typu) ze stroje do PC a Vašemu distributorovi, který tak může pohotově reagovat na Vaše požadavky.

### Pohodlí

Komtrax umožňuje přehledné řízení flotily strojů přes webové rozhraní prakticky odkudkoli. Data jsou analyzována a zpracovávána ve speciálních paketech, které umožňují snadné a intuitivní prohlížení map, seznamů, grafů a tabulek. Můžete tak předvídat případné údržby, požadované náhradní díly a řešit problémy s techniky Komatsu ještě před jejich příjezdem ke stroji.

### Akseschnost

Podrobné informace, které máte prostřednictvím systému Komtrax po ruce 24 hodin denně a 7 dnů v týdnu, Vám umožňují přijímat lepší každodenní operativní i dlouhodobá strategická rozhodnutí bez dalších nákladů. Případné problémy tak mohou být včas odhaleny, údržba snadno naplánována, prostoje minimalizovány. Stroj tak může být udržován na správném místě – provozuschopný a na pracovišti.



## Jednoduchá údržba



### Sklápěcí kabina

Všechny body pravidelné údržby jsou díky odklápěcím krytům snadno přístupné. Palivová nádrž a nádrž hydraulického oleje jsou umístěny pod bočním krytem, v bezpečné a snadno dosažitelné poloze. Mimoto mohou být rozsáhlejší úkony údržby prováděny po jednoduchém odklopení kabiny.

### Jednodušší opravy

Hydraulické těsnící spojky ORFS a elektrické konektory DT zvyšují spolehlivost stroje a současně urychlují a usnadňují opravy. K dalšímu snížení provozních nákladů přispívají vysoce trvanlivá pouzdra a interval výměny motorového oleje činící 500 provozních hodin.



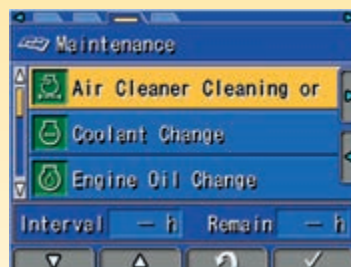
Zadní kapotáže pro rychlou kontrolu motoru, jednoduché prohlídky, čištění chladičů a snadný přístup k akumulátoru



Pohodlné a bezpečné doplňování paliva a oleje pod přední kapotou



Velký palivový filtr a primární filtr paliva s odlučovačem vody zajišťují ochranu motoru



Panel s multifunkčním monitorem poskytuje obslužné informace o údržbě a servisních intervalech



## Maximální spolehlivost a bezpečnost

### Rám ve tvaru X

Rám ve tvaru X zajišťuje maximální odolnost proti namáhání a optimální rozložení napětí. Tento rám poskytuje stroji mnohem vyšší pevnost a spolehlivost. Navíc tento typ rámu usnadňuje běžné čisticí práce na podvozku a odstraňování zeminy.

### Minimální poloměr otočení

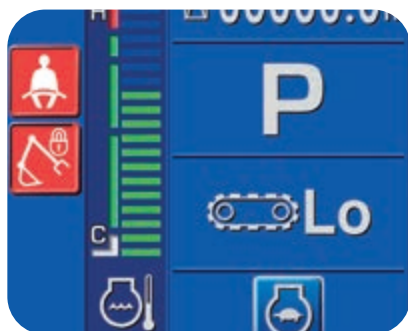
Mimořádně malý poloměr otáčení s minimálním přesahem zadní části stroje (95 mm u typu PC30MR-5 a 80 mm u typu PC35MR-5) umožňuje obsluhu soustředit se na práci ve stísněných prostorech.

### Monitorování údržby

Postupy údržby a servisní činnosti jsou sledovány na monitoru. Jestliže se doba zbývajících do uplynutí intervalu údržby zkrátí pod 30 hodin, na displeji se zobrazí světelná signalizace připomínající nutnost provedení údržby.



Pomocný vypínač motoru



Výstraha při nezapnutém bezpečnostním pásu a výstraha detekčního systému neutrální polohy



Hydraulické zámky výložníku a násady

## Technické údaje

### Motor

Model	Komatsu 3D88E-7
Typ	Vodou chlazený, čtyřdobý, s přímým vstřikováním
Výkon motoru	
při otáčkách motoru	2200 ot/min
ISO 14396	18,2 kW / 24,7 PS
ISO 9249 (výkon na setrvačnicku)	17,4 kW / 23,7 PS
Počet válců	3
Vrtání × zdvih	88 × 90 mm
Zdvihový objem	1642 cm <sup>3</sup>
Max. krouticí moment / otáčky motoru	105,1 Nm / 1440 ot/min
Typ vzduchového filtru	Suchý
Palivo	Motorová nafta podle EN590, třída 2 / stupeň D. Schopnost parafinového paliva (HVO, GTL, BTL), podle EN 15940:2016

### Hydraulický systém

Typ	Systém Komatsu CLSS
Hlavní čerpadlo	2 × s měnitelným průtokem
Maximální průtok čerpadel	35,7 × 2 + 18,7 + 9,9 l/min
Maximální provozní tlak	27,0 MPa (270 bar)
Hydraulické motory	
Pojezdové ústrojí	2 × motor s měnitelným průtokem
Otoč	Jeden pístový motor s proměnným průtokem
Hydraulické válce (vrtání × zdvih)	
Výložník	
PC30MR-5	80 × 550 mm
PC35MR-5	80 × 585 mm
Násada	
PC30MR-5	75 × 495 mm
PC35MR-5	75 × 595 mm
Lopata	65 × 490 mm
Otoč výložníku	
PC30MR-5	80 × 500 mm
PC35MR-5	95 × 482 mm
Radlice	95 × 140 mm
Síla od válce lopaty (ISO 6015)	
PC30MR-5	2942 daN (3000 kg)
PC35MR-5	2990 daN (3050 kg)
Síla od válce násady (ISO 6015)	
PC30MR-5	
Násada 1240 mm	1765 daN (1800 kg)
Násada 1610 mm	1491 daN (1520 kg)
PC35MR-5	
Násada 1370 mm	2058 daN (2100 kg)
Násada 1720 mm	1637 daN (1670 kg)

### Otočový systém

Otáčení je ovládáno prostřednictvím otočového hydraulického motoru. Jednoduchý otočový věnec s pastorkem s indukčně kalenými zuby. Centrální mazání otoče.

Rychlost otáčení*	9,0 ot/min
-------------------	------------

\* Rychlost otáčení s nadstandardní klimatizací: 6,6 ot/min

### Řízení a brzdy

Ovládání řízení	2 páky s pedály a možností nezávislého ovládání každého pásu zvlášť
Typ pohonu	Hydrostatický
Hydraulické motory	Dva pístové motory
Redukční systém	Planetová převodovka
Pojezdová rychlost Lo / Hi	2,6 / 4,6 km/h
Maximální tažná síla	3335 daN (3400 kgf)

### Podvozek

Konstrukce	Centrální X-rám s bočně uloženými skříňovými rámy pásů
Pojezdové kladky (každá strana)	4
Nosné kladky (každá strana)	1
Šíře desek pásů	300 mm
Měrný tlak na podloží (standard)	
PC30MR-5	0,30 kg/cm <sup>2</sup>
PC35MR-5	0,36 kg/cm <sup>2</sup>

### Životní prostředí

Emise motoru	Plně vyhovují emisním předpisům EU Stupeň V
LwA hladina vnějšího hluku	
PC30MR-5	94 dB(A) (2000/14/EC Stupeň II)
PC35MR-5	96 dB(A) (2000/14/EC Stupeň II)
LpA hladina vnitřního hluku	
PC30MR-5	75 dB(A) (ISO 6396 dynamický test)
PC35MR-5	77 dB(A) (ISO 6396 dynamický test)
Úroveň vibrací (EN 12096:1997)	
Ruka/paže	≤ 2,5 m/s <sup>2</sup> (přesnost K = 0,58 m/s <sup>2</sup> )
Tělo	≤ 0,5 m/s <sup>2</sup> (přesnost K = 0,22 m/s <sup>2</sup> )
Obsah fluorovaných skleníkových plynů HFC-134a (GWP 1430). Množství plynu 0,6 kg, což odpovídá CO <sub>2</sub> 0,86 t.	



## Provozní hmotnost (přibližná)

	PC30MR-5	PC35MR-5
Pryžové pásy	3290 kg	3725 kg
Silniční pásy	3420 kg	3855 kg
Ocelové pásy	3400 kg	3835 kg

Provozní hmotnost včetně kabiny, základního vybavení, obsluhy, provozních náplní, plné palivové nádrže a standardního vybavení.

Ochranný přístřešek (bez kabiny – nadstandard): - 150 kg

## Radlice

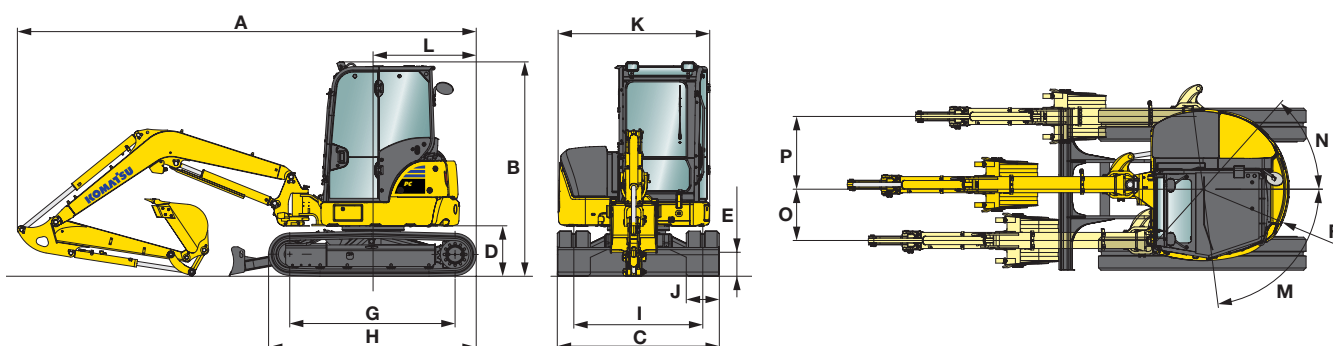
Typ	Samostatná konstrukce svařovaná obloukem
Šíře × výška	
PC30MR-5	1550 × 355 mm
PC35MR-5	1740 × 355 mm
Radlice, maximální výška zdvihu	360 mm
Radlice, maximální rypná hloubka	
PC30MR-5	310 mm
PC35MR-5	390 mm

## Plnicí objemy provozních kapalin

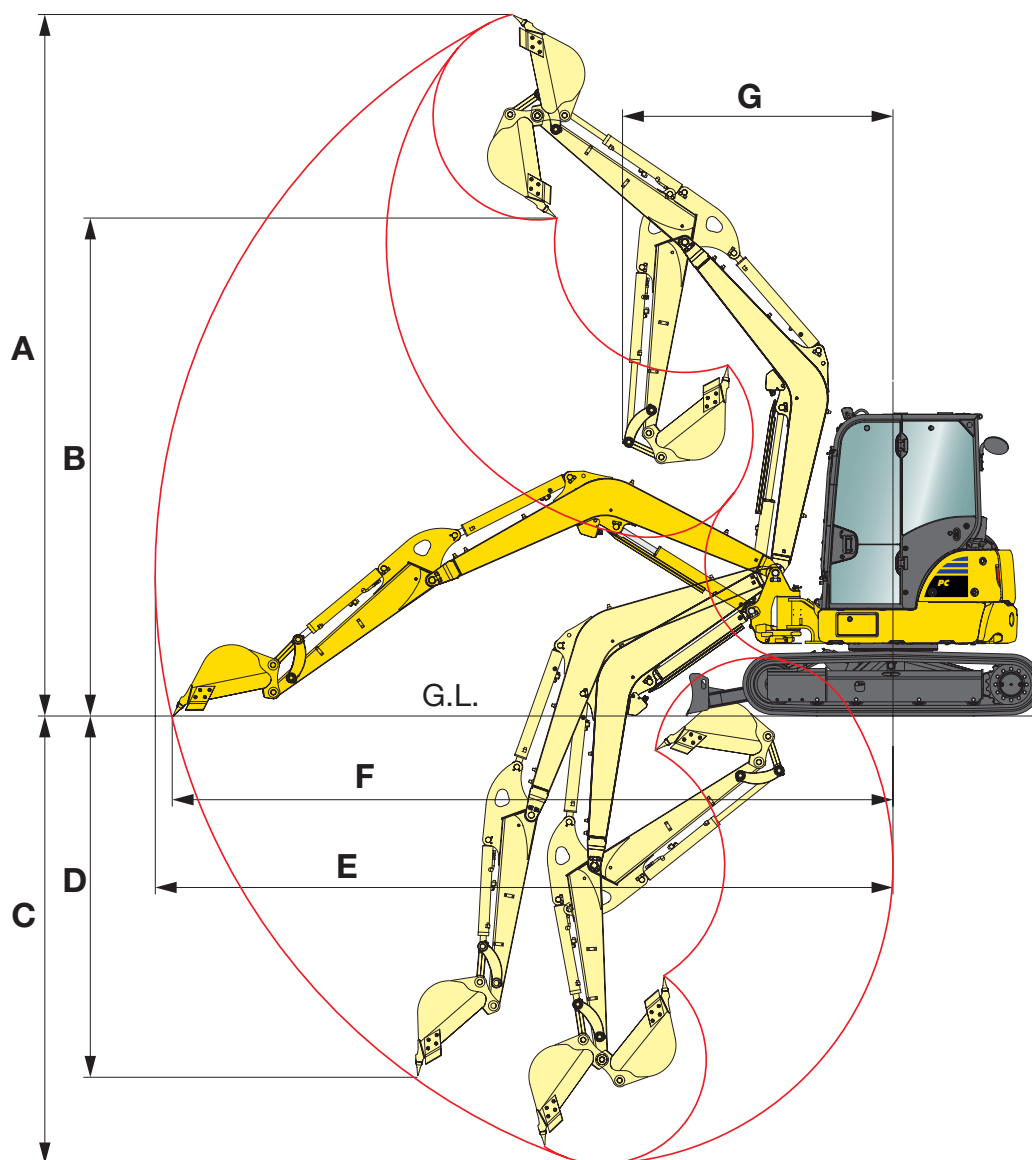
Palivová nádrž	41 l
Chladič	3,3 l
Motorový olej (provozní náplně)	7,2 l
Hydraulický systém	39 l

## Rozměry stroje

		PC30MR-5		PC35MR-5	
Délka výložníku	mm	2285		2540	
Délka násady	mm	1240	1610	1370	1720
A Celková délka	mm	4560	4600	4825	4905
B Celková výška	mm	2560		2560	
C Celková šířka	mm	1550		1740	
D Světlost pod protizávažím	mm	545		545	
E Světlost nad zemí	mm	305		290	
F Poloměr otáčení zadní části	mm	870		950	
G Délka pásu na zemi	mm	1650		1650	
H Délka pásu	mm	2105		2105	
I Rozchod pásů	mm	1250		1440	
J Šíře desek pásu	mm	300		300	
K Celková šíře vrchní nástavby	mm	1500		1500	
L Vzdálenost osy otoče od zádi stroje	mm	1050		1050	
M/N Úhel natočení výložníku	°	80 / 50		75 / 55	
O Odsazení výložníku vlevo	mm	580		580	
P Odsazení výložníku vpravo	mm	845		770	



## Pracovní dosahy



Pracovní dosahy		PC30MR-5		PC35MR-5	
Délka násady	mm	1240	1610	1370	1720
A Maximální rypná výška	mm	4840	5070	5000	5270
B Maximální výšpná výška	mm	3350	3580	3530	3790
C Maximální rypná hloubka	mm	2760	3130	3110	3455
D Maximální svislá rypná hloubka	mm	2400	2770	2690	3210
E Maximální rypný dosah	mm	5050	5390	5300	5640
F Maximální rypný dosah při zemi	mm	4910	5215	5170	5520
G Minimální poloměr otočení	mm	2055	2190	2030	2140
Minimální poloměr otočení s max. vyoseným výložníkem	mm	1560	1665	1600	1700



## Zdvihová kapacita

**A** Vyložení ze středu otoče

**B** Výška uchycení lopaty

Nosnost včetně lopaty, pákových lopaty a válce lopaty



Podélná nosnost



Příčná nosnost

### PC30MR-5, s kabinou, pryžovými pásy, radlicí v úrovni terénu, podélná nosnost a lopatou 63 kg

Délka násady	A		4,0 m	3,0 m	2,0 m
	B	Max.			
1240 mm	3,0 m	kg 760	-	760	-
	2,0 m	kg 730	830	920	-
	1,0 m	kg 790	920	1260	-
	0,0 m	kg 890	990	1490	1480
	-1,0 m	kg 930	-	1420	2350
1610 mm	3,0 m	kg 590	650	-	-
	2,0 m	kg 580	720	730	-
	1,0 m	kg 620	850	1110	-
	0,0 m	kg 720	960	1430	1670
	-1,0 m	kg 850	950	1480	2320

### PC30MR-5, s kabinou, pryžovými pásy, radlicí v úrovni terénu, příčná nosnost a lopatou 63 kg

Délka násady	A		4,0 m	3,0 m	2,0 m
	B	Max.			
1240 mm	3,0 m	kg 480	-	670	-
	2,0 m	kg 370	400	650	-
	1,0 m	kg 330	390	610	-
	0,0 m	kg 330	370	580	1070
	-1,0 m	kg 390	-	570	1070
1610 mm	3,0 m	kg 400	410	-	-
	2,0 m	kg 320	410	670	-
	1,0 m	kg 290	390	620	-
	0,0 m	kg 290	370	580	1080
	-1,0 m	kg 330	360	560	1060

### PC35MR-5, s kabinou, pryžovými pásy, radlicí v úrovni terénu, podélná nosnost a lopatou 80 kg

Délka násady	A		4,0 m	3,0 m	2,0 m
	B	Max.			
1370 mm	3,0 m	kg 720	720	-	-
	2,0 m	kg 740	760	870	-
	1,0 m	kg 780	890	1230	-
	0,0 m	kg 830	990	1480	1540
	-1,0 m	kg 890	960	1480	2600
1720 mm	3,0 m	kg 620	590	-	-
	2,0 m	kg 620	660	690	-
	1,0 m	kg 670	810	1080	-
	0,0 m	kg 740	940	1410	1700
	-1,0 m	kg 800	980	1490	2330

### PC35MR-5, s kabinou, pryžovými pásy, radlicí v úrovni terénu, příčná nosnost a lopatou 80 kg

Délka násady	A		4,0 m	3,0 m	2,0 m
	B	Max.			
1370 mm	3,0 m	kg 530	530	-	-
	2,0 m	kg 430	520	840	-
	1,0 m	kg 390	510	790	-
	0,0 m	kg 400	430	750	1430
	-1,0 m	kg 450	480	740	1440
1720 mm	3,0 m	kg 450	530	-	-
	2,0 m	kg 380	520	690	-
	1,0 m	kg 350	500	800	-
	0,0 m	kg 350	480	750	1440
	-1,0 m	kg 390	470	730	1430

### PC35MR-5, s kabinou, bočním vyložení, pryžovými pásy, zvednutou radlicí a lopatou 85 kg

Délka násady	A		4,0 m	3,0 m	2,0 m
	B	Max.			
1370 mm s funkcí Powertilt	3,0 m	kg 470	480	-	-
	2,0 m	kg 390	460	750	-
	1,0 m	kg 330	430	700	900
	0,0 m	kg 380	420	670	900
	-1,0 m	kg 370	390	660	900

Hodnoty jsou měřeny dle standardů ISO standard 10567. Hodnoty nepřekračují 87% hydraulické nosnosti nebo 75% klopného zatížení. Rýpadla, používaná k manipulaci s břemeny, musí splňovat případné místně platné předpisy a dále musí být vybavena hydraulickými zámky (vyložník a násada) a výstražným přetěžovacím zařízením dle normy ČSN EN 474-5.

- Hodnoty označené hvězdičkou (\*) jsou omezeny kapacitou hydraulického systému.

- Výpočty se vztahují ke stroji stojícímu na pevném a rovném povrchu.

- Zvedací bod je hypotetický hák umístěný za lopatu.

## Standardní a nadstandardní vybavení

### Motor

Vznětový motor Komatsu, 3D88E-7 chlazený vodou, čtyřdobý, s přímým vstřikováním	●
Motory splňující požadavky normy EU Stupeň V	●
Ukazatel stavu paliva	●
Funkce automatického decelerátoru	●
Funkce automatického vypnutí při volnoběhu	●
Alternátor 12 V / 55 A	●
Startér 12 V / 2,3 kW	●
Akumulátory 12 V / 75 Ah	●

### Hydraulický systém

Systém volby ze 6 pracovních režimů: výkonový režim, ekonomický režim, režim hydraulického kladiva, výkonový režim pro příslušenství a ekonomický režim pro příslušenství a režim zvedání	●
Nastavitelná PPC ovládací páka ovládaná pohybem zápěstí pro pro rameno, výložník, lopatu a otoč, s proporcionálními ovladači funkcí pracovních zařízení	●
PPC ovládací páka a pedály pro řízení a pojezd	●
Hydraulický okruh pro kladivo a obousměrný hydraulický okruh, vedoucí až k výložníku a násadě (HCU-A)	●
Automatický dvou-rychlostní pojezd dokonalé ovladatelnosti	●
Pojistné ventily přídatných okruhů	○
Příprava pro hydraulický rychloupínač	○
Druhý přídatný hydraulický okruh (HCU-C)	○
Třetí přídatný okruh pro hydraulicky ovládanou funkci Powertilt a čtvrtý, jednoúčelový okruh pro ovládní hydraulického rychloupínače (PC35MR-5)	○
Jednotka Powertilt Lehnhoff (PC35MR-5)	○

### Podvozek

Pryžové pásy 300 mm	●
Silniční pásy 300 mm	○
Ocelové pásy 300 mm	○

### Kabina

Naklápěcí kabina vybavená ochrannými konstrukcemi ROPS (ISO 3471) - OPG (ISO 10262) třídy 1, topením, střešním oknem, otevíratelným předním oknem se zámky, dolním oknem, stěračem čelního skla a podlahovou rohoží	●
Nastavitelné odpružené sedadlo s navíjecím bezpečnostním pásem	●
Monitorovací panel s barevným 3,5" displejem	●
12 V zásuvka	●
Schránka na dokumentaci a časopisy	●
Klimatizace	○
Příprava pro instalaci rádia + rádio	○
Ochranný přístřešek	○

### Servis a údržba

Multifunkční barevný monitor s monitorovacím systémem pracovního zařízení (EMMS) a řízením efektivity provozu	●
Odpojovač baterie	●
Komtrax – Bezdrátový monitorovací systém Komatsu (4G)	●

### Bezpečnostní vybavení

Akustická výstraha pro pojezd	●
Elektrický klakson	●
Zpětná zrcátka (levá a pravá strana, zádové vpravo)	●
Hydraulické zámky výložníku a násady	●
Výstražný přetěžovací systém	●
Bezpečnostní vypínač motoru	●
Detekční systém neutrální polohy	●
Kontrola bezpečnostního pásu	●
Závěs lopaty s okem pro zvedání	○
Hydraulické zámky lopaty	○



## Systém osvětlení

Pracovní světlo na výložníku	●
Dvě přední pracovní světla na kabině	●
Zadní pracovní světla na kabině	●
Výstražný majáček	○

## Pracovní zařízení

Výložník	●
Radlice	●
Násada 1240 mm (PC30MR-5)	●
Násada 1370 mm (PC35MR-5)	●
Ochranný kryt hydraulického válce výložníku	●
Ochranný kryt pojistného ventilu výložníku	●
Násada 1610 mm (PC30MR-5)	○
Násada 1720 mm (PC35MR-5)	○
Řada lopat (300 - 700 mm)	○

## Další vybavení

Standardní barevné schéma a samolepky	●
Návod k obsluze a údržbě, katalog náhradních dílů	●
Nastavitelné odpružené sedadlo Grammer (PC35MR-5)	○
Přepínací ventil na hydraulickém válci lopaty umožňující používání svahovací lopaty	○
Speciální povrchová úprava voskováním	○

Další příslušenství na požádání

- standardní vybavení
- nadstandardní vybavení



K dispozici je velmi široká paleta lopat a příslušenství. S výběrem vhodného nadstandardního vybavení vám pomůže váš dodavatel Komatsu.

Uvedené údaje jsou nezávazné, právo k provádění změn vyhrazeno. Zobrazené ilustrace a diagramy se mohou lišit od standardního vybavení. Standardní a doplňkové příslušenství se může lišit v závislosti na regionu prodeje.

---

Váš dodavatel strojů Komatsu:



**KUH N - Bohemia a. s.**

**Centrála:**

Čestlická 299  
251 01 Čestlice  
Tel.: +420 212200200  
[www.komatsu.cz](http://www.komatsu.cz)

**KOMATSU**

[komatsu.eu](http://komatsu.eu)

