

# KOMATSU

## WA100M-8



Kolový nakladač

**Výkon motoru**  
69,8 kW / 94,9 PS @ 2000 ot/min

**Provozní hmotnost**  
7075 - 7465 kg

**Objem lopaty**  
1,05 - 1,8 m<sup>3</sup>

## WA100M-8



Výkon motoru

**69,8 kW / 94,9 PS @ 2000 ot/min**

Provozní hmotnost

**7075 - 7465 kg**

Objem lopaty

**1,05 - 1,8 m<sup>3</sup>**



# Zvýšená účinnost spotřeby paliva a stav životního prostředí

## Výkon a ohleduplnost k životnímu prostředí

- Motor splňující požadavky normy EU Stupeň V
- Velké užitečné zatížení a klopné kapacity
- Velká vylamovací síla
- Vysoce účinný hydrostatický hnací systém
- Nízké provozní náklady

## Maximální pohodlí obsluhy

- Tiché a ergonomické pracovní prostředí
- Velký multifunkční monitor
- Multifunkční páka PPC s nadstandardním elektronickým ovládáním 3. a 4. sekce (EPC)
- Klimatizace (nadstandard)
- Elektronicky ovládaný systém odpružení (ECSS) (nadstandard)

## Absolutní všestrannost

- Jednoduché paletizační vidle (pro kinematiku EF) pro paralelní pohyb během použití vidlí
- Vynikající celkový výhled z kabiny
- 3. a 4. hydraulický okruh v zadní části stroje (nadstandard)
- Verze High flow (nadstandard) (max. 120 l/min při 210 bar)
- Tažný závěs s nastavitelnou výškou (nadstandard)

## Jednoduchá údržba

- Sklápěcí kabina
- Široce otevíratelná kapota motoru
- Chladič se širokými kanály s reverzním ventilátorem (nadstandard)
- Boční kryt pro rychlý servisní přístup

## Komtrax

- Bezdrátový monitorovací systém Komatsu
- 4G mobilní komunikace
- Integrovaná anténa pro komunikaci
- Zlepšené provozní hodnoty a úspora paliva



# Výkon a ohleduplnost k životnímu prostředí



### Plný výkon pro maximální výkon

Motor Komatsu SAA4D94LE-3 je optimalizován pro ty nejnáročnější stavební aplikace a poskytuje velký kroutící moment i při nízkých otáčkách. Se svou velkou tažnou silou a velkými rezervami i v nejtěžších terénních podmínkách disponuje WA100M-8 stále velmi nízkou spotřebou paliva. Plně automatická hydrostatická převodovka přenáší výkon na všechna čtyři kola a velká nádrž o objemu 110 l zaručuje dlouhou provozní dobu.

### Norma Komatsu EU Stupeň V

Motor Komatsu EU Stupeň V je produktivní, spolehlivý a účinný. Díky extrémně nízkým emisím má menší dopad na životní prostředí a jeho vynikající výkon zároveň pomáhá snižovat provozní náklady. Obsluha může pracovat zcela bez starostí. Výfukový systém kombinuje filtr pevných částic Komatsu (KDPF) nabízející interval čištění 6000 hodin a selektivní katalytickou redukci (SCR).

### Vysoká produktivita

Jestliže hledáte malý stroj s velkým výkonem, pak tento kompaktní kolový nakladač je vyroben právě pro vás. S úžasnou zvedací a výsypnou výškou a vynikající rypnou silou lopaty vykonává práci jako větší stroj. Při vybavení jednou z nově koncipovaných lopat firmy Komatsu s úžasnou výsypnou výškou a vynikající rypnou silou nebo paletizačními vidlemi umožňuje velké provozní zatížení a poskytuje maximální produktivitu.



## Absolutní všestrannost

### Rozmanitost a flexibilita

Kompaktní kolové nakladače Komatsu představují optimální volbu pro široký rozsah aplikací. Na staveništích, v recyklačním průmyslu nebo pro zemědělské práce jsou tyto stroje mimořádně univerzální. Při práci s paletizačními vidlemi Komatsu se obsluha může spolehnout na kinematiku EF pro převoz materiálu paralelně se zemí bez opětovného nastavování nosných vidlí.

### Velký výběr variant

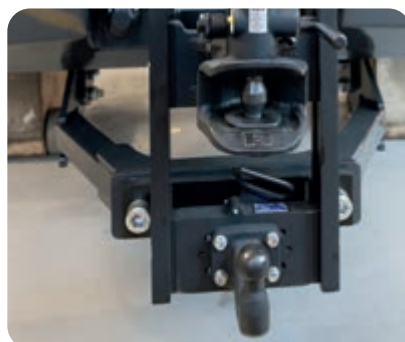
Volitelný systém odpružení výložníku ECSS snižuje na nerovném terénu rázy a zvyšuje produktivitu práce a pohodlí obsluhy. Nadstandardní náprava se 100% uzávěrkou diferenciálu dále zvyšuje záběrovou sílu stroje. Tažné zařízení je standard. Jako nadstandard jsou k dispozici výškově nastavitelné, kulové a automatické závěsy, vyměnitelné bez použití nářadí.

### Maximální bezpečnost

Aby byla dosažena maximální provozní bezpečnost, nízké těžiště stroje zvyšuje stabilitu a jeho kompaktní rozměry zajišťují mimořádný výhled kolem stroje. Standardní bezpečnostní znaky, jako je kabina ROPS/FOPS, alarm při jízdě dozadu, zpětné světlomety a velká zpětná zrcátka napomáhají, aby se WA100M-8 stal opravdu bezpečným strojem.



Verze High flow max. 120 l/min při 210 bar (nadstandard)



Kulové a automatické závěsy s nastavitelnou výškou (nadstandard)



40 km/h omezený hydrostatický hnací systém (nadstandard)

## Maximální pohodlí obsluhy



### Vynikající celkový výhled z kabiny

Díky širokým proskleným plochám a dolním oknům dveří nabízí stroj vynikající rozhled ve všech směrech, což umožňuje úplnou kontrolu nad okolím.

Standardně vyhřívané zadní okno a nově navržená nízkoprofilová výfuková trubka zajišťují lepší výhled dozadu (podle ISO 5006).





## Celkové pohodlí obsluhy

Spolu s kompaktními rozměry WA100M-8 nabízí bezkonkurenční pohodlí. Prostorná kabina byla vyvinuta s mimořádnou péčí věnovanou podrobnostem a zvláštní pozorností věnovanou ergonomickým ovládacím prvkům. Účinná klimatizace (nadstandard) a ventilace zaručují ideální tepelný komfort. Široké dveře kabiny umožňují rychlý a bezpečný nástup a výstup. Díky optimální izolaci proti hluku je pracovní prostředí tiché a pohodlné.

## Nový multifunkční monitor zobrazující více informací

Uživatelsky přívětivý multifunkční barevný monitor se systémem Equipment Management and Monitoring System (EMMS) podporuje bezpečnou a bezproblémovou práci. Ukazatel ekologického provozu a průvodce Eco s aktivními doporučeními pomáhají maximalizovat úsporu spotřeby paliva. Monitor je pohodlně přizpůsobitelný a umožňuje výběr z 15 jazyků.

## Snadná obsluha

Multifunkční páka PPC s volitelným elektronickým ovládním pro 3. a 4. sekci (EPC) zahrnuje spínač pro jízdu dopředu-neutrál-jízdu dozadu pro rychlou a jednoduchou jízdu. Pracovní zařízení pro třetí souběžnou činnost mohou být nastavena na kontinuální nebo proporcionální ovládním umožňující obsluze ovládat výložník, lopatu a pracovní zařízení pomocí jedné páky. Další možnosti, jako je vysoký hydraulický průtok (max. 120 l/min při 210 bar) nebo regulace rychlosti, umožňují široký a ještě všestrannější pracovní rozsah.



Multifunkční páka PPC s nadstandardní elektronickým ovládním 3. a 4. sekce (EPC)



Velký multifunkční monitor



Zdokonalené, ergonomické ovládací prvky

## Jednoduchá údržba

### Spolehlivý partner

Kompaktní kolové nakladače Komatsu jsou proslavené po celém světě svojí robustností a trvanlivostí. Veškerá údržba a servis jsou prováděny snadno a rychle díky unikátní odklápěcí

kabině. Kapota motoru může být široce otevřená pro provádění rychlé každodenní kontroly, elektrická zřízení jsou dobře chráněna za krytem uvnitř kabiny a snadno čistitelný chladič je

pohodlně přístupný. Oddělení pro akumulátor, odpojovač akumulátoru a relátkovou skříň zlepšuje přístup při údržbě elektrické soustavy.



Rychlý, snadný a pohodlný přístup k bodům každodenní kontroly



Výklopný ventilátor chladiče pro pohodlný přístup při čištění



Z výroby namontovaný automatický systém mazání omezuje každodenní servisní práce na absolutní minimum (nadstandard)



## Informační a komunikační technologie



### Znalosti

Získáváte rychlé odpovědi na základní a rozhodující dotazy týkající se Vašich strojů, dozvídáte se co stroje dělají, kdy dokončily svoji práci, kde se nacházejí, jak je lze efektivněji využít a kdy je třeba provádět jejich údržbu. Informace o výkonu stroje jsou přenášeny bezdrátovými technologiemi (satelitní, GPRS nebo 4G v závislosti na typu) ze stroje do PC a Vašemu dodavateli, který tak může pohotově reagovat na Vaše požadavky.

### Pohodlí

Komtrax umožňuje přehledné řízení flotily strojů přes webové rozhraní prakticky odkudkoli. Data jsou analyzována a zpracovávána ve speciálních packagech, které umožňují snadné a intuitivní prohlížení map, seznamů, grafů a tabulek. Můžete tak předvídat případné údržby, požadované náhradní díly a řešit problémy s techniky Komatsu ještě před jejich příjezdem ke stroji.

## KOMTRAX

### Cesta k vyšší produktivitě

Systém Komtrax představuje nejnovější výsledek vývoje bezdrátových monitorovacích technologií. Se svojí kompatibilitou s PC, chytrým telefonem či tabletem dodává podrobné informace o Vašem strojovém parku a vybavení, které šetří náklady, a kromě toho poskytuje dostatek informací usnadňujících maximální využití výkonu strojů. Tím, že vytváří vysoce integrovanou podpůrnou síť, umožňuje provádění proaktivní i preventivní údržby a přispívá ke zvýšení efektivity řízení provozu strojů.

### Akceschopnost

Podrobné informace, které máte prostřednictvím systému Komtrax po ruce 24 hodin denně a 7 dnů v týdnu, Vám umožňují přijímat lepší každodenní operativní i dlouhodobá strategická rozhodnutí bez dalších nákladů. Případné problémy tak mohou být včas odhaleny, údržba snadno naplánována, prostoje minimalizovány. Stroj tak může být udržován na správném místě – provozuschopný a na pracovišti.



## Technické údaje

### Motor

Model	Komatsu SAA4D94LE-3
Typ	Vznětový s přímým vstřikováním se systémem Common rail, vodou chlazený, přeplňovaný se sníženou hladinou emisí a mezichladičem
Výkon motoru	
při otáčkách motoru	2000 ot/min
ISO 14396	69,8 kW / 94,9 PS
Max. kroutící moment / otáčky motoru	394 Nm / 1475 ot/min
Počet válců	4
Vrtání × zdvih	94 × 110 mm
Zdvihový objem	3,05 l
Typ vzduchového filtru	Suchý vzduchový filtr s předřazeným filtrem a bezpečnostní vložkou
Palivo	Motorová nafta podle EN590, třída 2 / stupeň D. Schopnost parafinového paliva (HVO, GTL, BTL), podle EN 15940:2016

### Převodovka

Hnací systém	Hydrostatická převodovka
Hydrostatické čerpadlo	1 pístové čerpadlo s proměnným průtokem
Hydrostatický motor	1 pístový hydraulický motor s proměnným průtokem
Rozsah rychlostí (vpřed/vzad)	2/2
Max. pojezdové rychlosti (vpřed/vzad) verze 20 km/h	
1. rychlostní stupeň	0 - 6,0 km/h
2. rychlostní stupeň	0 - 20,0 km/h
Mikrojezd	0 - 10,0 km/h
Max. pojezdové rychlosti (vpřed/vzad) verze 40 km/h	
1. rychlostní stupeň	0 - 15 km/h
2. rychlostní stupeň	0 - 40 km/h
Mikrojezd	0 - 10 km/h

### Rám stroje a pneumatiky

Typ	Nízko uložená výkyvná zadní náprava pro optimální stabilitu a pro maximální výkon pro aplikaci s překládkou zeminy
Systém	Pohon všech čtyř kol
Nápravy	Planetová tuhá náprava s automaticky omezenými prokluzovými diferenciály v obou nápravách. Diferenciály se 100% uzávěrkou jako nadstandard
Výkyv	Výkyv zadní nápravy pro docílení optimální stability, úhel naklápění nápravy 10°
Pneumatiky	405/70 R24

## WA100M-8E0

### Brzdy

Provozní brzdy	Kombinovaný pedál brzdy a mikrojezdu uvádí do činnosti bezúdržbové vícekotoučové brzdy v olejové lázni v přední nápravě Samobrzdní přes hydrostatický pohon
Parkovací brzda	Integrovaná vícekotoučová brzda v olejové lázni

### Hydraulický systém

Systém	Otevřený hydraulický systém
Pracovní tlak (max.)	270 bar
Maximální průtok čerpadel	75 l/min
High flow (nadstandard)	120 l/min @ 210 bar
Počet válců výložník/lopaty	2/1
Typ	Dvojčinné
Vnitřní průměr × zdvih	
Pístnice výložníku	80 × 714 mm
Hydraulický válec lopaty	100 × 476 mm
Ovládací páka hydrauliky	Multifunkční ovládací páka
Doba hydraulických cyklů s naplněnou lopatou	
Doba zvedání	5,7 s
Doba spouštění (prázdná lopata)	3,7 s
Doba vyklápění	1,3 s

### Systém řízení

Systém	Řízený kloubový rám
Typ	Hydraulický
Úhel řízení v obou směrech	42°
Čerpadlo řízení	Zubové čerpadlo
Pracovní tlak	175 bar
Počet válců řízení	2
Typ	Dvojčinné
Vnitřní průměr × zdvih	60 × 369 mm
Minimální poloměr otáčení (vnější hrana pneumatiky 455/70 R20)	4130 mm

### Kabina

Kabina odpovídající normě ISO 3471 s ochranným systémem ROPS (ochrana při převrácení) dle normy SAE J1040c a s ochranným systémem FOPS (ochrana před padajícími předměty) dle normy ISO 3449. Přetlaková kabina je usazena na pryžových ložiscích a je zvukově izolována. Výklopná pro nejlepší přístup při servisování.



**Plnicí objemy provozních kapalin**

Chladicí systém	22,3 l
Palivová nádrž	110 l
Motorový olej	10,5 l
Hydraulický systém	50 l
Přední náprava	9,1 l
Zadní náprava	9,1 l
Převodovka (20 km/h / 40 km/h)	1,3 / 1,6 l
Nádrž AdBlue®	20 l

**Životní prostředí**

Emise motoru	Motor plně vyhovuje emisním omezením výfukových plynů podle normy EU Stupeň V
Hladiny hluku	
LwA hladina vnějšího hluku	102 dB(A) (2000/14/EC Stupeň II)
LpA hladina vnitřního hluku	75 dB(A) (ISO 6396 dynamický test)
Úroveň vibrací (EN 12096:1997)	
Ruka/paže	$\leq 2,5 \text{ m/s}^2$ (nejistota měření K = 0,75 $\text{m/s}^2$ )
Tělo	$\leq 0,5 \text{ m/s}^2$ (nejistota měření K = 0,53 $\text{m/s}^2$ )
Obsah fluorovaných skleníkových plynů HFC-134a (GWP 1430). Množství plynu 1,2 kg, což odpovídá CO <sub>2</sub> 1,72 t.	

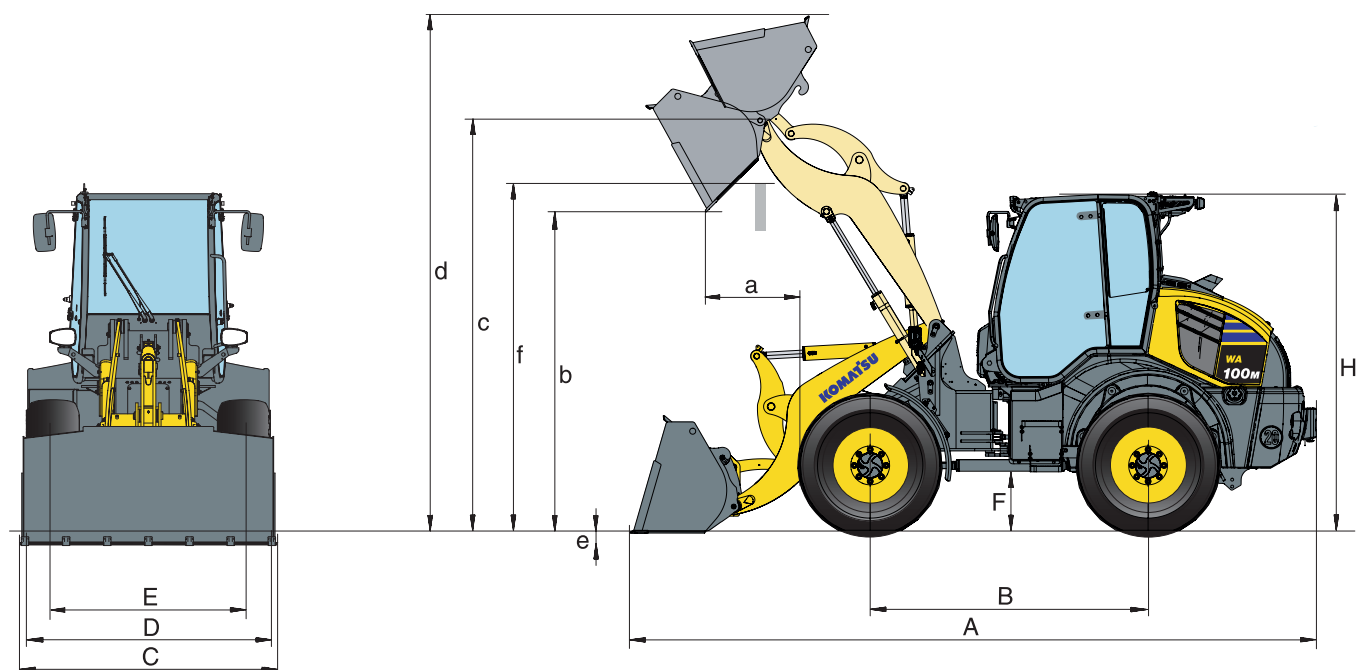


## Rozměry a provozní hodnoty

### Rozměry a provozní hodnoty

Typ lopaty		Univerzální				Na lehké materiály		4×1	
		se zuby	bez zubů	se zuby	bez zubů	bez zubů	bez zubů	se zuby	
Objem lopaty (navršený, ISO 7546)	m <sup>3</sup>	1,3	1,3	1,4	1,4	1,6	1,8	1,05	
Měrná hmotnost materiálu	t/m <sup>3</sup>	1,8	1,8	1,6	1,6	1,4	1,2	1,8	
Hmotnost lopaty	kg	423	397	453	428	462	496	695	
Statické klopné zatížení, přímé	kg	5895	5930	5695	5730	5680	5555	5625	
Statické klopné zatížení, zalomení 40°	kg	4980	5010	4805	4835	4790	4675	4710	
Vylamovací síla hydrauliky	kN	60,4	60,4	51,3	51,3	47,7	45,4	58,1	
Nosnost, hydraulická na úrovni terénu	kN	59,8	59,8	51,4	51,4	47,5	41,2	57,9	
Provozní hmotnost	kg	7200	7170	7220	7195	7230	7265	7465	
Poloměr otáčení přes hranu pneumatik	mm	4165	4165	4165	4165	4165	4165	4165	
Poloměr otáčení přes hranu lopaty	mm	4655	4625	4655	4655	4690	4730	4665	
a	Dosah při 45°	mm	924	828	1025	927	948	948	943
b	Výklopná výška při 45°	mm	2635	2735	2535	2635	2555	2485	2615
c	Výška závěsného čepu	mm	3525	3525	3525	3525	3525	3525	3525
d	Výška čepu lopaty	mm	4425	4425	4460	4420	4490	4580	4410
e	Rypná hloubka	mm	128	125	128	125	128	214	165
f	Maximální nakládací výška při 45°	mm	3290	3295	3290	3295	3255	3205	3295
A	Celková délka, lopata na zemi	mm	6000	5855	6140	5995	6095	6190	6020
B	Rozvor	mm	2400	2400	2400	2400	2400	2400	2400
C	Šířka lopaty	mm	2200	2200	2200	2200	2200	2200	2200
D	Šířka přes pneumatiky	mm	2150	2150	2150	2150	2150	2150	2150
E	Rozchod	mm	1745	1745	1745	1745	1745	1745	1745
F	Světlost nad zemí	mm	515	515	515	515	515	515	515
H	Celková výška	mm	2885	2885	2885	2885	2885	2885	2885

Všechny hodnoty jsou měřeny s pneumatikami 405/70 R24 a klimatizací

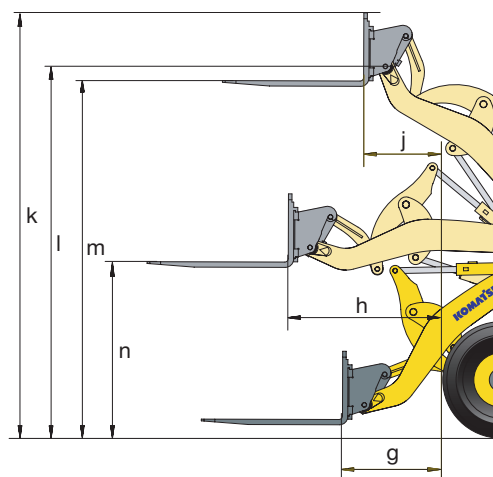




### Vykonové hodnoty s nosnými vidlemi

Typ paletizačních vidlí	FEM IIIA	
<b>Délka vidle</b>	<b>mm</b>	<b>1200</b>
g Max. dosah na zemi	mm	831
h Maximální dosah	mm	1365
j Max. dosah v maximální paletovací výšce	mm	547
k Max. výška nosiče pal. vidlí	mm	4015
l Výška závěsného čepu	mm	3525
m Maximální stohovací výška	mm	3320
n Výška vidlí při maximálním dosahu	mm	1540
Max. klopné zatížení, přímé	kg	4710
Max. klopné zatížení, v zalomení	kg	3990
Max. užitečné zatížení dle EN 474-3, 80%	kg	3195
Max. užitečné zatížení dle EN 474-3, 60%	kg	2395
Hmotnost v pracovní konfiguraci s paletizačními vidlemi	kg	7075

Všechny hodnoty jsou měřeny s pneumatikami 405/70 R24 a klimatizací



## Standardní a nadstandardní vybavení

### Motor

Vznětový, přeplňovaný motor Komatsu SAA4D94LE-3 s přímým vstřikováním paliva a systémem Common Rail	●
Splňuje požadavky normy EU Stupeň V	●
Filtr pevných částic pro vznětové motory Komatsu (KDPF)	●
SCR	●
Alternátor 150 A / 12 V	●
Startér 3,0 kW / 12 V	●
Akumulátor 100 Ah / 12 V	●

### Převodovka a brzdy

Kombinovaný pedál brzdy a mikropojezdu	●
Funkce mikropojezdu (verze 20 km/h)	○
Funkce mikropojezdu (verze 40 km/h)	○
Na 20 km/h omezený hydrostatický hnací systém	○
Na 40 km/h omezený hydrostatický hnací systém	○

### Rám stroje a pneumatiky

Nápravy pro těžký provoz	●
LSD diferenciál přední a zadní nápravy	●
100% ruční uzávěry diferenciálu předu a vzadu	○
Různé typy a rozměry pneumatik na vyžádání	○

### Hydraulický systém

Hlavní řídicí ventil se 3 funkcemi	●
Proporcionální multifunkční páka	●
Hydraulický rychloupínač	●
Hlavní řídicí ventil se 4 funkcemi	○
Elektronické ovládání 3. sekce (EPC- elektronické pilotní ovládání)	○
Elektronické ovládání 4. sekce (EPC- elektronické pilotní ovládání)	○
Funkce automatického vracení lopaty do řezu	○
Ventil autom. mikropohybu	○
Biologicky odstranitelné oleje pro hydraulický systém	○
3. hydraulická funkce, vzadu	○
4. hydraulická funkce, vzadu	○
Verze High flow	○

### Kabina

Kabina řidiče odpovídající DIN/ISO opatřená dvěma širokými dveřmi s topením	●
Sklápěcí kabina	●
ROPS/FOPS rám kabiny dle SAE	●
Oblá tónovaná skla	●
Vyhřívání zadní okno	●
Stěrač zadního okna	●
Sluneční clona	●
Nastavitelný volant	●
Odpružené sedadlo	●
Bezpečnostní pás (standard EC)	●
Loketní opěra s integrovanou malou úložnou přihrádkou	●
Velká úložná přihrádka na levé straně	●
Multifunkční barevný monitor se systémem Equipment Management and Monitoring system (EMMS) a s funkcí doporučení efektivity	●
12 V zásuvka	●
Stěrač předního okna s přerušovačem	●
Nastavitelná, vzduchem odpružená sedačka obsluhy	○
Klimatizace	○
Elektrický předehřev motoru a kabiny	○
Digitální radiopřehrávač DAB+ s Bluetooth®, USB, AUX a sadou Hands-Free	○
Samolepky odrážející sluneční světlo pro střechu kabiny/přístřešku	○

### Bezpečnostní vybavení

Nouzový systém řízení	●
Výstražné zařízení zpětného chodu	●
Klakson	●
Spínač nouzového zastavení motoru	●
Bezpečnostní pás s výstrahou zapnutí	●
Odpojovač baterie	●
Ochranná mříž předního okna	○
Ochranná mříž zadního okna	○
Výstražný maják	○
Imobilizér	○
Imobilizér s klíčem master	○
Hydraulické zámky	○
Hasicí přístroj	○

### Systém osvětlení

Hlavní halogenová světla	●
Světla pro zpětný chod	●
Přídavná přední a zadní světla	○
Hlavní LED světla	○
Optický alarm zpětného chodu stroje (maják)	○



**Servis a údržba**

Komtrax – Bezdrátový monitorovací systém Komatsu	●
Nářadí	●
Široký chladič	●
Ventilátoru s reverzním chodem pro chladič	○
Automatické centrální mazání	○

**Příslušenství**

Lopata se zuby nebo bez zubů	○
4×1 lopata se zuby nebo se šroubovaným břitem	○
Lopata na lehké materiály	○
Paletizační vidle	○
Bezpečnostní kryt břitu lopaty	○

**Další vybavení**

Z kinematika (paralelní pohyb při použití doporučených paletizačních vidlí)	●
Protizávaží	●
Tažné zařízení	●
Elektronicky ovládaný zátěžový stabilizátor (ECCS)	○
Speciální barevné provedení	○
Indikace sklonu lopaty	○
Ochrana hydraulického válce lopaty	○
Přídavné protizávaží 190 kg	○
Kulový závěs	○
Automatický závěs	○
Závěs s nastavitelnou výškou	○

Další příslušenství na požádání

- standardní vybavení
- nadstandardní vybavení



K dispozici je velmi široká paleta lopat a příslušenství. S výběrem vhodného nadstandardního vybavení vám pomůže váš dodavatel Komatsu.

Uvedené údaje jsou nezávazné, právo k provádění změn vyhrazeno. Zobrazené ilustrace a diagramy se mohou lišit od standardního vybavení. Standardní a doplňkové příslušenství se může lišit v závislosti na regionu prodeje.

---

Váš dodavatel strojů Komatsu:



**KUHN - Bohemia a. s.**

**Centrála:**  
Čestlická 299  
251 01 Čestlice  
Tel.: +420 212200200  
[www.komatsu.cz](http://www.komatsu.cz)

**KOMATSU**

[komatsu.eu](http://komatsu.eu)

