

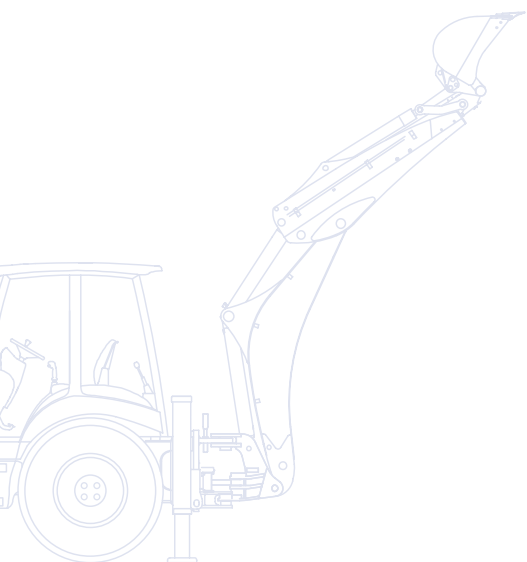
KOMATSU

WB
97s



Nakladač s řízením všech čtyř kol

WB97S-5



VÝKON MOTORU
74 kW / 100,6 PS @ 2.200 ot/min

PROVOZNÍ HMOTNOST
8.700 kg

Stručný přehled

Model WB97S-5 patří k nejnovější generaci rýpadlonakladačů Komatsu, jež přichází na trh s množstvím inovací. Zvláštní pozornost při jeho vývoji byla věnována požadavkům zákazníků z celého světa. Výsledkem je příjemně ovladatelný stroj nabízející výkon nejvyšší třídy.

Skvělá konstrukce

- Optimální paralelní zdvih
- Vynikající parametry nakládání
- Podkopové zařízení s výložníkem ve tvaru S
- Funkční uspořádání s hydraulickým potrubím a hadicemi vedenými podél výložníku
- Nejvyšší vylamovací síla a nosnosti

Jedinečné pohodlí

- Ergonomický design interiéru
- Snížená úroveň hluku uvnitř kabiny
- Volitelná klimatizace
- Odpružená sedadla včetně plně seřiditelné pneumatikové verze

Nejvyšší výkon

- Čelní nakládací a podkopové zařízení se standardně ovládá servoovládáním PPC
- Převodovka “Full Power Shift”
- Systém snímání zátěže CLSS (Closed Load Sensing System)
- Pístové čerpadlo s proměnným průtokem
- Pracovní režimy “Power” a “Economy”



WB97S-5

VÝKON MOTORU
74 kW / 100,6 PS @ 2.200 ot/min

PROVOZNÍ HMOTNOST
8.700 kg



Mimořádná viditelnost

- Rozměrné prosklené plochy po celém obvodu kabiny
- Úzká zaoblená kapota motoru
- Horní přední okno zajišťující dokonalý výhled na zdvednutou čelní lopatu
- Úplný přehled nad okolím stroje



Absolutní univerzálnost

- 3 režimy řízení: 2WS (řízení dvou kol), 4WS (řízení čtyř kol) a krabí chod
- Dostupný hydraulický boční posuv
- Dostupné překlápěcí a paletovací vidle
- Rychloupínací zařízení pro čelní a zadní lopatu

KOMTRAX

Satelitní vyhledávací
systém Komatsu

Nejvyšší výkon



Hydraulický systém

Model WB97S-5 nabízí vysokou produktivitu a špičkový výkon společně se zvýšenou průlomovou silou a kapacitou zdvihu. Srdcem hydrauliky nakladače Komatsu je systém CLSS (Uzavřený systém snímání zatížení). Díky jeho proměnnému průtoku systém účinně dodává výkon podle potřeb stroje. Dva pracovní režimy “Power” a “Economy” umožňují obsluhu volbu mezi maximálním výkonem a minimální spotřebou paliva.

Dokonalé ovládání

PPC servo-ovládání je standardní pro přední pracovní zařízení a zadní podkopové zařízení. Převodovka “Full Power Shift” se ovládá pákou s otočnou rukojetí. Řazení převodových stupňů standardně probíhá automaticky. Součástí standardní výbavy je i funkce “kick-down”, která umožňuje sekvenční přecházení z 2. stupně na 1. stupeň pouhým stiskem spínače.





Přední nakládací zařízení

Konstrukce čelního nakládacího zařízení umožňuje optimální paralelní zvedání; rozšiřující se tvar ramena navíc podstatně zlepšuje viditelnost a zajišťuje vynikající parametry nakládání. Zcela nová je i konstrukce podkopového zařízení: uspořádání je funkční a jednoduché, hydraulická potrubí a hadice jsou vedeny podél výložníku.

Podkopové zařízení s výložníkem ve tvaru S

Oblý tvar podkopového zařízení zvyšuje kapacitu zátěže stroje a jeho schopnost překonávání překážek. Teleskopické rameno podstatně zvyšuje univerzálnost stroje.



Jedinečné pohodlí

Kabina obsluhy

Díky konstrukci ROPS a FOPS má kabina moderní vzhled a je plně vybavena. Ovládací páky zadního podkopového zařízení jsou umístěny na dvou nezávisle nastavitelných sloupcích a umožňují přesné ovládání. Multifunkční ovládací páka pro nakladač je vybavena ovladači pro lžíci 4x1, funkci rozpojení a zrychlení. Kompletní vybavení přístroji, snadno dosažitelný ovládací panel a množství držáků a úložných prostor řadí tento stroj na první místo ve své třídě.

Nová řada sedadel

Pneumatically odpružené sedadlo Deluxe i obvyklejší mechanicky odpružené sedadlo vytvářejí dokonalé rozhraní mezi strojem a jeho obsluhou. Pneumatically odpružené sedadlo navíc standardně nabízí stavitelné loketní opěrky, opěrky hlavy a bederní opěru.



Stroj šitý na míru

Na výběr jsou 3 režimy řízení: řízení 2 kol (běžné práce), 4WS (rychlé přejezdy s vysokou pohyblivostí) a krabí chod (ve stísněných prostorech). Bohatá nabídka příslušenství dovoluje vysokou úroveň přizpůsobení: za všechna jmenujme alespoň hydraulický boční posuv podkopového zařízení, systém stabilizace předního pracovního zařízení LSS, radiální pneumatiky, offsetový výložník a rychloupínací zařízení.



Vynikající výhled



Dokonalý výhled na všechny strany

Rozměrné prosklené plochy po celém obvodu kabiny zajišťují vynikající výhled. Tvar kapoty a horní přední okno zaručují snadnou a bezpečnou obsluhu čelního nakládacího zařízení. Při práci s podkopovým zařízením může obsluha snadno otevřít jednoduché okno a pohodlně sledovat okolí stroje.



Satelitní vyhledávací systém Komatsu



Komtrax je revolučním systémem vyhledávání strojů, navrženým k úspoře Vašeho času a nákladů. Nyní můžete své zařízení sledovat kdykoliv a kdekoliv. Využití cenných informací o stroji, zjištěných přes webové rozhraní Komtrax optimalizuje plánování údržby stroje a jeho výkonnosti.

Se systémem Komtrax můžete:

- Zjistit kdy a kde Váš stroj zrovna pracuje
- Být informováni o neoprávněných pracích či pohybech stroje
- Nastavit a dostávat e-mailová upozornění využitá jako alarm stroje

O dalších podrobnostech o systému Komtrax Vás informuje brožura Komtrax, dostupná u Vašeho nejbližšího dodavatele strojů Komatsu.



Produktivní čas stroje – S “Denním pracovním přehledem” ve formě grafu dostáváte přesné údaje o běhu motoru Vašeho stroje, jako např. kdy byl motor nastartován a zastaven, stejně jako o celkové době jeho běhu.



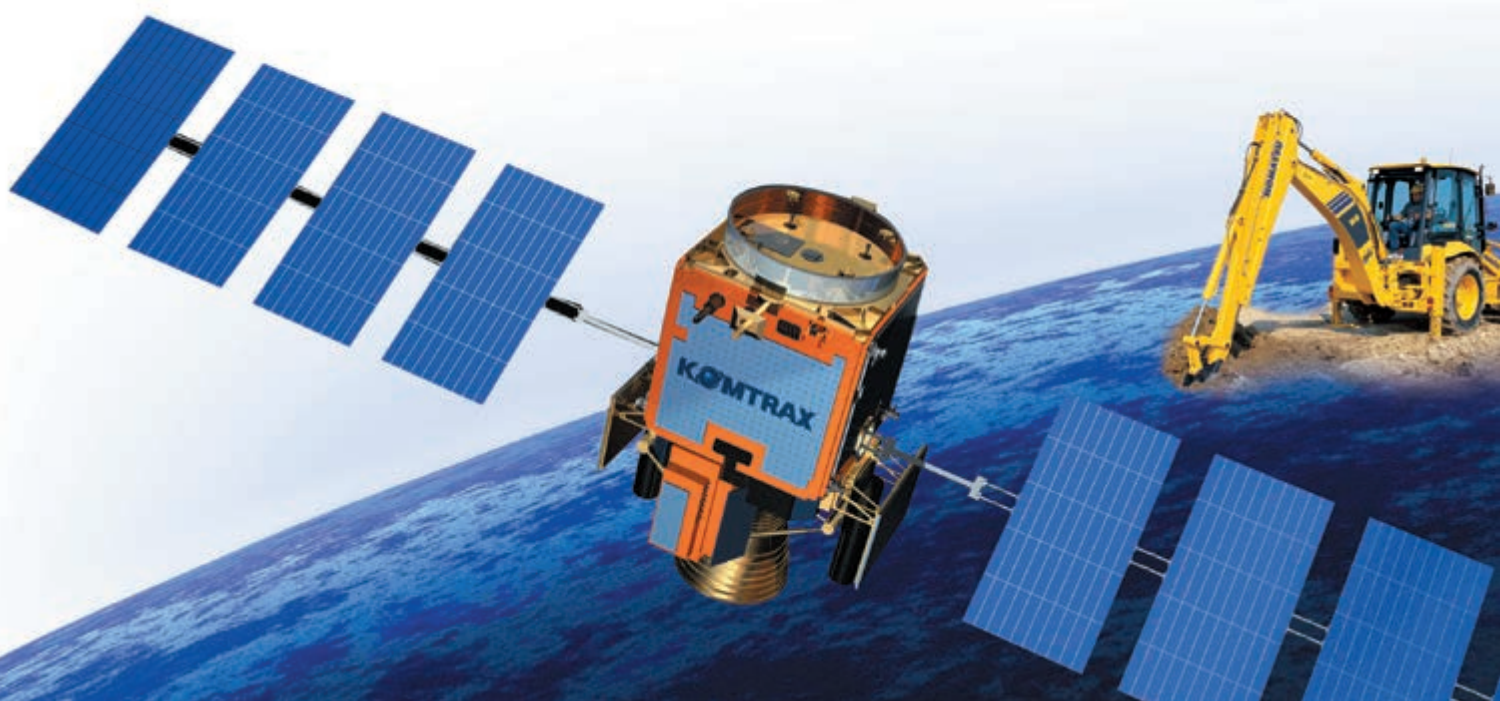
Poloha celé flotily – Seznam Vašich strojů neustále sleduje jejich polohu v republice i ostatních zemích.



Bezpečnostní upozornění – Můžete dostávat bezpečnostní upozornění jak přes webové rozhraní Komtraxu, tak i e-mailem.



Další zabezpečení – Funkce “Uzamčení motoru” poskytuje možnost naprogramovat, kdy může být motor nastartován. S funkcí “Geo plotu” systém Komtrax zasílá upozornění o pohybu stroje v a mimo předem definovaný prostor.



Technické údaje

MOTOR

Poslední generace motoru byla vyvinuta tak, aby odpovídala požadavkům evropských norem týkajících se snížení výfukových emisí (97/68EC 2004/26/EC – EU Stage IIIA).

Model Komatsu SAA4D104E-1
Typ..... vertikální, čtyřdobý vodou chlazený vznětový motor
Zdvihový objem 4.485 cm³
Vrtání × zdvih..... 104 × 132 mm
Počet válců..... 4
Kompresní poměr..... 17,5:1
Spalování..... s přímým vstřikem (DI)
Sání turbodmychadlo
Výkon motoru
při otáčkách motoru 2.200 ot/min
ISO 14396 74 kW / 100,6 PS
Max. krouticí moment/otáčky motoru 420 Nm/1.200 ot/min
Chladicí systém s chladičem
Typ vzduchového filtru suchý s bezpečnostní vložkou
Startování elektrický startér s přehřevem
pro chladné počasí

PROVOZNÍ HMOTNOST

Provozní hmotnost základního stroje 8.700 kg
Celková hmotnost 9.500 kg
Provozní hmotnost nezahrnuje
standardní čelní lopata -300 kg
offsetový výložník +190 kg
standardní rameno -230 kg
paletizační vidle -280 kg
paletizační vidle pro čelní lopatu 4×1 +150 kg

HYDRAULICKÝ SYSTÉM

Hydraulické zařízení SyncroSystem poskytuje posádce možnost velmi přesného provádění několika současných operací. Tento systém dobře hospodářs s výkonem stroje a zahrnuje dva režimy: Silný a Ekonomický. Moderní hydraulický systém poskytuje také funkci "SpeedUp", která zvyšuje pracovní rychlost čelního nakládacího zařízení.

Systém SyncroSystem
Typ..... CLSS (Closed Load Sensing System)
Čerpadlo..... s proměnným průtokem s axiálními písty
Systém ovládání čerpadel Load Sensing
Hlavní rozvaděč LIFD "Load Independent Flow Divider"
modulového typu
Maximální průtok 165 l/min
Pracovní tlak 250 bar

ELEKTRICKÝ SYSTÉM

Elektrický systém je snadno přístupný a dobře chráněný: všechny konektory jsou pečlivě utěsněny a jsou vodě odolné, přičemž splňují mnoho přísných mezinárodních předpisů.

Napájecí napětí..... 12 V
Akumulátor 155 Ah
Alternátor 120 A
Startér..... 3 kW

ŽIVOTNÍ PROSTŘEDÍ

Úroveň vibrací (EN 12096:1997)
Ruka/paže..... ≤ 2,5 m/s² (přesnost K = 1,2 m/s²)
Tělo ≤ 0,5 m/s² (přesnost K = 0,2 m/s²)
Obsah fluorovaných skleníkových plynů HFC-134a (GWP 1430).
Množství plynu 2,5 kg, což odpovídá CO₂ 3,58 t.

ŘÍZENÍ

Přední kola jsou řízena hydrostatickým systémem "Snímaného zatížení" s prioritními ventily. Poloměr otáčení (bez použití brzd) při řízení všech 4 kol.

Vnější hrana lopaty 4.770 mm
Vnější kolo 4.175 mm
Hodnoty platí pro pneumatiky 28".

PŘEVODOVKA

Elektronicky ovládaná převodovka "Full Power Shift" pro řízení 4 kol. Ovládání je automatické pomocí tlačítka pro volbu směru pojezdu a rychlostního stupně při plném výkonu bez omezení záběru. Pojezdové rychlosti s pneumatikami 28":

POJEZDOVÉ RYCHLOSTI

PŘEVODOVÝ STUPEŇ	VPŘED	VZAD
1	6,5 km/h	6,5 km/h
2	11 km/h	11 km/h
3	23 km/h	23 km/h
4	40 km/h	40 km/h

NÁPRAVY

Nápravy pro těžký provoz s redukčními planetovými soukolími v nábojích kol. Přední náprava je výkyvná na obě strany v úhlu 16°. Diferenciál s omezením prokluzu na obou nápravách.

Max. pevnost vpředu (dynamická) 8.000 daN
Max. pevnost vzadu (dynamická) 8.000 daN

BRZDY

Lamelové brzdy v olejové lázni mohou být aktivovány na každém zadním kole zvlášť dvěma oddělenými pedály. Celkový brzdový účinek na všechna čtyři kola je aktivován stlačením obou pedálů najednou.

Průměr kotouče 270 mm
Ruční a bezpečnostní brzda je ovládána pákou.

PNEUMATIKY

Standardní 16.9 × 28 - 12 PR
Nadstandardní 16.9 × 24 - 12 PR
440/80 R28

KABINA

ROPS (ISO 3471, SAE J1040) a FOPS (ISO 3449, SAE J 231) kabina je navržena s ohledem na výhled posádky, ergonomii, nízkou hladinu hluku a pohodlí posádky. Dvoje dveře, plně otevratelné zadní okno s předními a zadními stěrači oken. Vnitřní výbava zahrnuje samozřejmě plně nastavitelné sedadlo obsluhy, ventilační systém s účinnou filtrací a snadno čitelnou přední i boční přístrojovou desku.

RÁM STROJE

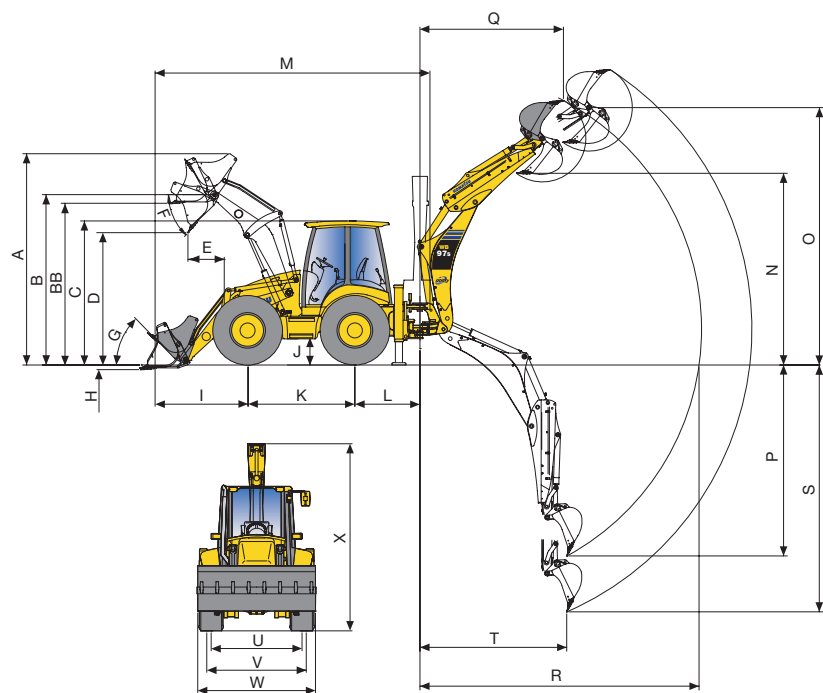
Rám stroje je zesílený a jednodlitý se zvýšenou tuhostí a spolehlivostí.

NAKLADAČ

Konstrukce přední nakládací lžice poskytuje vynikající paralelní vedení lžice při jejím zvedání či spouštění. Navíc díky geometrii upínací části byl omezen počet mazacích bodů.

Šíře standardní lopaty	2.420 mm
Kapacita standardní lopaty (ISO 7546).....	1,1 m ³
Hmotnost standardní lopaty.....	450 kg
Zdvihová kapacita	
při max. vyložení	3.820 daN (3.900 kg)
Zdvihová kapacita	
při min. vyložení (ISO 14397)	5.195 daN (5.300 kg)
Vylamovací síla (ISO 14397)	6.383 daN (6.500 kg)
Šíře lopaty 4x1	2.440 mm
Kapacita lopaty 4x1 (ISO 7546)	1,03 m ³

ROZMĚRY



A	max. výška	4.317 mm
B	výška otočného bodu	3.530 mm
BB	max. dosah s paletizačními vidlemi	3.215 mm
C	výška kabiny	3.009 mm
D	max. výšpná výška	2.870 mm
E	max. výšpný dosah (45°)	595 mm
F	výšpný úhel	40°
G	úhel zaklopení lopaty	45°
H	rypná hloubka lopaty	134 mm
I	dosah lopaty (v transportní poloze)	2.143 mm
J	světlost nad zemí	455 mm
K	rozvor	2.215 mm
L	přesazení otočového čepu podkopového zařízení	1.325 mm
M	transportní délka	5.856 mm
N	výšpná výška SAE	4.050 mm
	max. výšpná výška	4.450 mm
	- s výšpným výložníkem SAE	4.950 mm
	- max. s výšpným výložníkem	5.180 mm

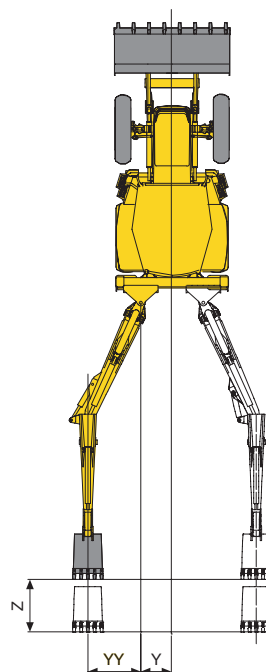
PROVOZNÍ NÁPELNĚ

Motorový olej.....	12,8 l
Hydraulický systém	16,5 l
Palivová nádrž	150 l
Nádrž hydraulického oleje.....	41 l
Hydraulický systém	97 l
Olej v přední nápravě	13 l
Olej v zadní nápravě	13 l
Převodový olej.....	16 l

PODKOPOVÉ ZAŘÍZENÍ

Vlastní výložník zpevněné konstrukce s litými konci umožňuje otáčení v rovině 180° a poskytuje velký moment otáčení. Vertikální výšpné stabilizační opěry s přestavitelnými otěrovými deskami.

Rypná síla lopaty (ISO 6015)	5.980 daN (6.100 kg)
Rypná síla lžice (ISO 6015)	3.920 daN (4.000 kg)



O	max. rypná výška	6.100 mm
	- s výšpným výložníkem	6.815 mm
P	rypná hloubka SAE	4.410 mm
	- s výšpným výložníkem	5.660 mm
Q	dosah v max. výšce	2.655 mm
	- s výšpným výložníkem	4.060 mm
R	max. vodorovný dosah	6.040 mm
	- s výšpným výložníkem	7.175 mm
S	max. vodorovný dosah	5.050 mm
	- s výšpným výložníkem	6.230 mm
T	rypný dosah	1.990 mm
U	zadní rozchod	1.950 mm
V	přední rozchod	1.950 mm
W	celková šířka (s lopatou)	2.420 mm
X	transportní výška s podkopem	3.895 mm
	- s výšpným výložníkem	4.000 mm
Y	boční posuv	605 mm
YY	boční posuv s offsetovým výložníkem	1.080 mm
Z	zdvih výšpného výložníku	1.240 mm

Při používání k manipulaci s břemeny musí být podkopové zařízení vybaveno hydraulickými zámky (výložníku a násady) a výstražným přetěžovacím zařízením v souladu s normou ČSN EN 474-4 a musí být dodržovány případné další místně platné předpisy.

Nakladač s řízením všech čtyř kol

WB97S-5

Standardní vybavení

- Přepínaný motor s emisní třídou IIIA
- Komtrax - satelitní vyhledávací systém Komatsu
- Axiální hydraulické čerpadlo s proměnným průtokem Load Sensing
- Chladiče vody a oleje umístěné vedle sebe
- Náhon na všechna čtyři kola
- Mechanicky odpružená sedačka Deluxe
- Diferenciál s omezením prokluzu na obou nápravách
- Řízení 4 kol (3 režimy) s elektronickým vyrovnáváním
- Přední blatníky
- Spínač rozpojení spojky
- Plynový pedál a nezávislý ruční plyn
- Klakson
- Bezúdržbové akumulátory 155 Ah
- 12 V zásuvka
- 12 V zástrčka uvnitř kabiny
- Nemrzoucí směs (-36° C)
- Přední a zadní pracovní světla
- Homologace pro jízdu po veřejných komunikacích
- Světla pro provoz na pozemních komunikacích
- Výstražný majáček
- Zadní zpětná zrcátka
- Vnitřní zpětné zrcátko
- Kabina s ochranným systémem ROPS/FOPS s topením a větráním
- Tónovaná skla
- Nastavitelný volant
- Nastavitelné sedadlo s bezpečnostním pásem
- Stěrač předního a zadního okna
- Vnitřní úložné prostory (dva uzamykatelné)
- Držák nápojů
- Sluneční clona
- Příprava pro rádio
- Plně otevíratelná kapota
- Vnější uzamykatelná schránka na nářadí
- Vzduchový čistič suchého typu s indikátorem znečištění a bezpečnostní vložkou
- Filtr paliva s odlučovačem vody
- Měřiče & ukazatele: teplota převodového oleje, zapojení řízení 4 kol, hladina brzdové kapaliny, předehřev, otáčky motoru, teplota chladicí směsi motoru, tlak motorového oleje, zanesení vzduchového filtru, režim řízení, vyrovnání kol
- Čidlo bezpečné polohy sedačky
- PPC servoovládání stabilizačních opěr
- Spínač uzamčení PPC
- Pneumatiky 16.9 × 24 - 12 PR
- Podkopového zařízení: Hydraulické zámky výložníku a násady, výstražné přetěžovací zařízení (pouze pro země EU)

NAKLADAČ

- PPC servoovládání
- Funkce "Speed-Up"
- Pevná bezpečnostní vzpěra
- Systém samostatného vyrovnávání lžice
- Universální nakládací lopata se standardními zuby

PODKOPOVÉ ZAŘÍZENÍ

- PPC servoovládání
- Pracovní režimy Power/Economy
- Elektrohydraulický zámek výložníku podkopu
- Zajištění otoče podkopu v přepravní poloze
- Elektrohydraulické zajištění posuvu podkopového zařízení
- Hydraulické tlumiče

Nadstandardní vybavení

- Klimatizace
- Přídavné přední protizávaží (170 kg, 375 kg)
- Vzduchem odpružená sedačka Deluxe
- Kryt kardanu (přední)
- Provedení pro chladné podnebí (-30 °C) se 185 Ah akumulátorem a předehřevem
- Provedení pro nízké teploty/velké výšky
- Verze 20 nebo 40 km/h
- Odpojovač akumulátoru
- Pryžové patky stabilizačních opěr
- Hydraulické zámky:
 - nakládacího ramen
 - podkopového zařízení (výložník, násada a výstražné přetěžovací zařízení) (pouze pro země mimo EU)
 - stabilizačních opěr
- Hydraulický biologicky odbouratelný olej
- Přídavní okruh pro ruční hydraulické kladivo
- Indikátor znečištění hydraulického filtru
- Cyklonový předčistič
- Palivové dopravní čerpadlo
- Čtyři přídavná pracovní světla na kabině
- Rádio
- Výstražné zařízení zpětného chodu
- Pneumatiky:
 - 16.9 × 28 - 12 PR
 - 440/80 R28
- NAKLADAČ
 - Systém vyvažování přední lopaty LSS (Load Stabilizer System)
 - Spínač vyřazení bezpečnostních ventilů
 - Přídavné hydraulické okruhy:
 - funkce "plovoucí poloha"
 - funkce "plovoucí poloha" a systém návratu pracovního zařízení do ezu "Return To Dig"
- přední přídavný hydraulický okruh
- přední přídavný hydraulický okruh (6-cestný ventil)
- Příslušenství:
 - šroubovaný břit
 - břit na zuby
 - nakládací lopata 4×1 s přípravou pro překlápěcí paletizační vidle a indikátorem úhlu otevření lopaty
 - překlápěcí paletizační vidle pro lopatu 4×1
 - hydraulický a mechanický rychloupínač
 - paletizační vidle (pro rychloupínač)
 - univerzální nakládací lopata (pro rychloupínač)
 - lopaty 4×1 (pro rychloupínač)
 - dozerová radlice
 - sněhová radlice
 - ruční hydraulické kladivo
 - kombinovaná lopata 4×1 pro náročné práce
- PODKOPOVÉ ZAŘÍZENÍ
 - Alternativní ovládání
 - Hydraulický boční posuv podkopu
 - Přídavné hydraulické okruhy:
 - pro bourací kladivo
 - 2 směrný hydraulický okruh pro příslušenství (vrtací jednotka, svahovací lžice)
 - Offsetový výložník
 - Teleskopické rameno
 - Offsetový výložník s teleskopickým ramenem
 - Příslušenství:
 - mechanický rychloupínač (pro standardní lžice)
 - široká paleta lžic (od 300 mm do 900 mm)
 - pevná svahovací lžice (1.400 mm)
 - příkopová lžice (1.000 mm)
 - hydraulické bourací kladivo
 - pákové lopaty s hákem

Váš dodavatel Komatsu:



KUHN - Bohemia a.s.

Centrála:
Čestlická 299
251 01 Čestlice
Tel.: +420 212200200
www.komatsu.cz

KOMATSU

Komatsu Europe International NV
Mechelsesteenweg 586
B-1800 VILVOORDE (BELGIUM)
Tel. +32-2-255 24 11
Fax +32-2-252 19 81
www.komatsu.eu

WKSS005209 01/2017

Materials and specifications are subject to change without notice.
KOMATSU is a trademark of Komatsu Ltd. Japan.

Uvedené údaje jsou nezávazné, právo k provádění změn vyhrazeno. Zobrazené ilustrace a digramy se mohou lišit od standardního vybavení. Standardní a doplňkové příslušenství se může lišit v závislosti na regionu prodeje.