

RAUPEN mmGPS-STEUERUNG



Einfache und flexible 3D-Steuerung

- GPS und GLONASS
- LazerZone-Technologie für zusätzliche Höhenkontrolle
- Millimeter-Präzision
- Präzise wie eine Totalstation, flexibel wie GPS

Topcons 3D-mmGPS-System für Raupen steht für eine neue Technologiestufe in der Raupen-Automatisierung. Absolut benutzerfreundlich, durch den Anwender definiert und aufrüstbar, lässt es sich flexibel selbst für die schwierigsten Aufgaben anpassen. Die 3D-mmGPS-Steuerung bietet Unterstützung von GPS und GLONASS, die Zonenlaser Höhenkontrolle, intuitive Software und sanfte, gleichmäßige Ansteuerung der Hydraulik. Sie ist kompatibel mit Topcons 2D-Lasersteuerung und der 3D LPS-Steuerung. 3D-mmGPS bildet die ultimative Plattform für die komplett automatische Raupensteuerung.

Das 3D-mmGPS-System beinhaltet einen Querneigungssensor zur Messung der Schildneigung. Mit dem GPS+ Empfänger an Bord ist die Position und Höhe des Schildes immer bekannt. Der Zonenlaser bringt die Präzision der Höhenmessung auf Laserniveau. Die tatsächliche Schildposition und die Neigung werden mit einem vordefinierten Planungsmodell verglichen – vollautomatische Steuerung in seiner genauesten und flexibelsten Ausprägung.

Mit der 3D-mmGPS-Raupensteuerung werden Sie Mehrarbeit durch Überlappung verhindern, den Materialverbrauch kontrollieren und so Zeit und Geld sparen. Mit diesen Systemen hat der Maschinenführer die Kontrolle über Neigung, Höhe und Geschwindigkeit.

Dieselbe Referenz, dieselbe Software

3D-mmGPS gibt Ihnen die Flexibilität, mehrere Maschinen und Vermessungsteams mit derselben Referenz einzusetzen und dabei den gleichen Laserstrahl zu verwenden. Außerdem werden alle Baumaschinen, die Topcons 3D-Systeme benutzen, mit derselben Software angesprochen. Bagger, Raupen, Grader, Fertiger und sogar Vermessungsteams – alle arbeiten mit ein und derselben, benutzerfreundlichen Software.

Die Kombination aus zuverlässigen, robusten Komponenten und unerreichter Innovation und Leistung



Grafische Anzeige

- Hochauflösender Touchscreen
- Einfach abzulesende, grafische Informationen
- Interner Speicher



GPS+ Empfänger

- GPS + GLONASS
- Bis zu 20 Hz
- Einzel- oder Doppelpfänger
- Robustes Gehäuse
- Funk/GSM/GPRS-Modem
- Sanftes, gleichmäßiges Ansteuern der Hydraulik



mmGPS-Sender

- PZL-1 mmGPS-Zonenlaser
- 600 Meter Arbeitsbereich
- 10 Meter vertikaler Arbeitsbereich
- Mit bis zu vier Sendern: 2,4 km Reichweite



mmGPS-Empfänger

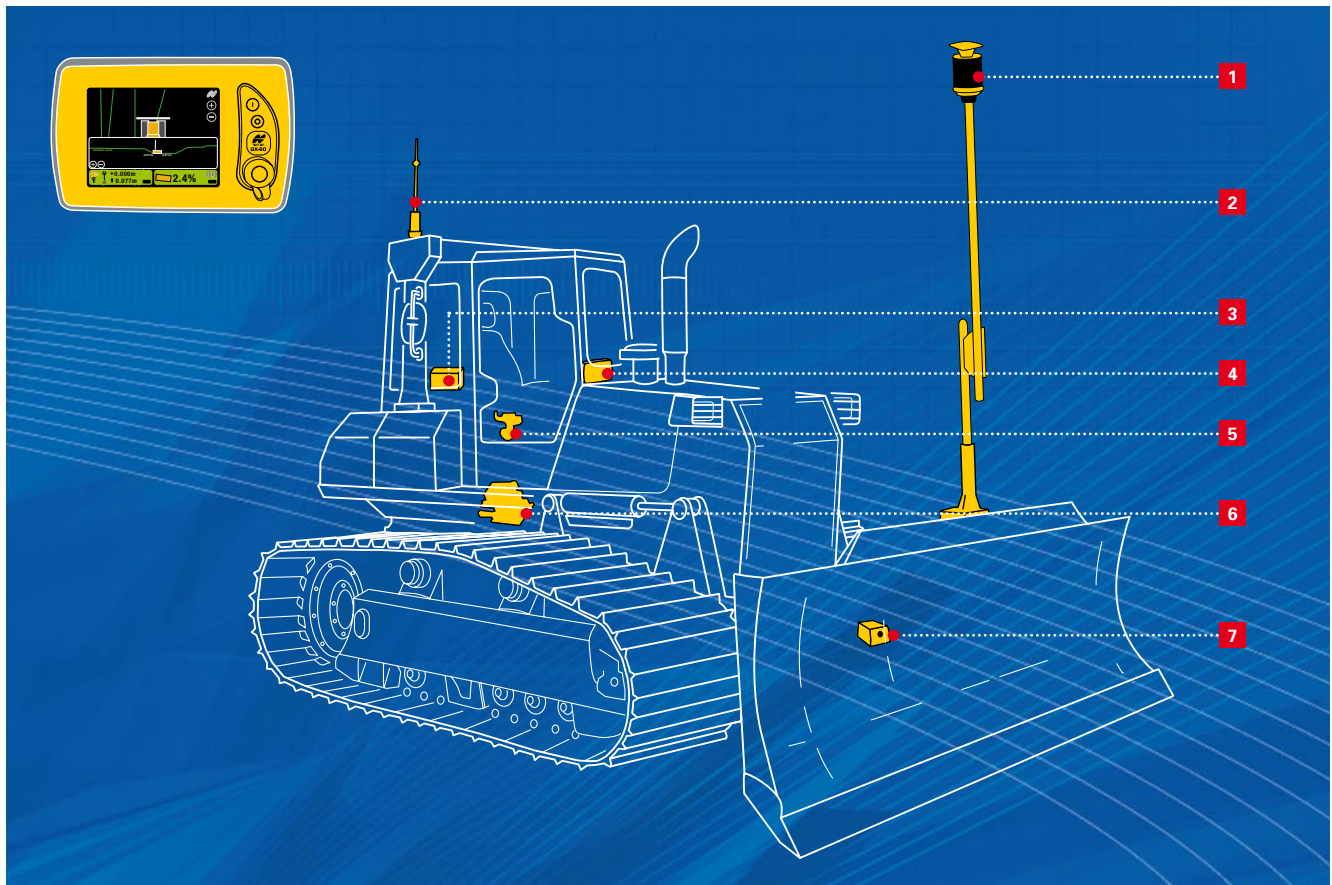
- Kombiniertes GPS- und Zonenlaser-Empfänger
- Erkennt bis zu vier Laser
- 360 Grad Empfang
- Konstruiert für robuste Erdarbeiten

3D-mmGPS-Steuerung – das System, das mit Ihren Aufgaben wächst

Die 3D-mmGPS-Steuerung lässt sich mit den 2D- und 3D-Steuerungen von Topcon verbinden. Alle Maschinensteuerungslösungen von Topcon sind aufwärts und abwärts nachrüstbar. Alle Raupen-Steuerungen – Laser, GPS+, mmGPS, LPS – sind Teil eines modularen Systems. Lediglich die Referenzsensoren müssen ausgetauscht werden.

Topcon mmGPS-Raupensystem

Flexibel, zuverlässig, langlebig und einfach in der Anwendung. Es ist das fortschrittlichste Steuerungssystem, und es erfüllt alle Erwartungen, die Sie in Topcon setzen.



1 GPS+ Antenne mit mmGPS-Empfänger

2 Funkantenne

3 MC-R3 Empfänger

4 Grafische Anzeige

5 Automatikschalter

6 Hydraulikventilblock

7 Neigungssensor



mmGPS-Zonenlaser

Die LazerZone-Technologie gibt Ihnen Millimeter-Präzision. Indem Sie den Zonenlaser aufstellen und den Sensor auf der Maschine anbringen, führen Sie die Erdarbeiten mit allen Freiheiten von GPS und gleichzeitig mit der Präzision einer Totalstation durch.

GPS+ Basisstation

Wenn Satellitensignale zur Maschinensteuerung benutzt werden, kann Zentimetergenauigkeit nur mit Korrektursignalen einer GPS+ Basisstation erreicht werden. Die Basisstation kann mehrere Kilometer entfernt sein, es ist keine Sichtverbindung notwendig. Mehrere Maschinen und Vermessungsteams können gleichzeitig dasselbe Korrektursignal benutzen.



It's time.

Führend in der Positionierungstechnologie...

Topcon entwickelt leistungsstarke und integrative Positionierungsprodukte für die gesamte Baustelle. Topcon steht für qualitativ hochwertige, revolutionäre und zuverlässige Technologien und bietet dabei ultimative „Positionierungslösungen aus einer Hand“.

Von der Landvermessung bis zur Maschinenkontrolle bietet Topcon innovative Technologien an, die Vermessern, Bauingenieuren, Bauunternehmern, Maschinenbesitzern und Maschinenführern einen Wettbewerbsvorteil verschaffen: Ausführungsqualität, Produktivitätssteigerung, Reduzierung der Betriebskosten und Verbesserung der Sicherheit auf der Baustelle sind dabei entscheidende Vorteile.



Setzen Sie auf Topcon – wir bieten einen kompletten Datenfluss von der Planung bis zur Ausführung Ihres Projektes.

Führend in der Kundenzufriedenheit...

Bei Ihrem Topcon-Partner stehen für Sie geschulte und geprüfte Servicetechniker für die Wartung Ihrer Topcon-Instrumente bereit. Sollte es in Ihrer Region keinen Topcon-Stützpunkt geben, können Sie auf unser europäisches Service-Center zurückgreifen.

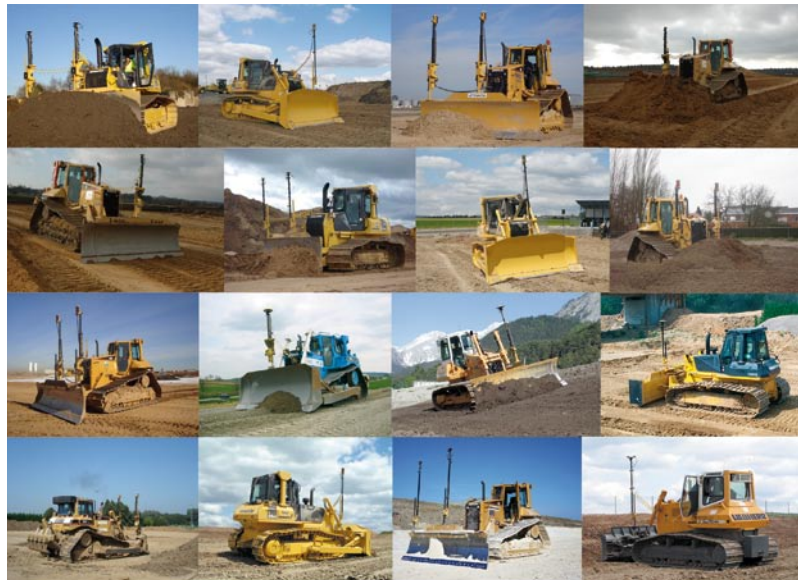


Umrüsten zur 3D-LPS-Steuerung

Wenn GPS auf Grund von Hindernissen nicht eingesetzt werden kann, rüsten Sie Ihr System auf das LPS-Raupensystem um.

Erleben Sie die Vorteile von Topcons LPS-Raupensteuerung, basierend auf Robotik-Totalstationen. 3D LPS bietet alle Vorteile und die Präzision der Standardvermessung.

Bei LPS kommen Robotik-Totalstationen zum Einsatz, so dass entweder die Maschine oder der Vermesser mit demselben Instrument arbeiten können.



Topcon Deutschland GmbH

Gießerallee 31-33 · 47877 Willich

Telefon: + 49 (0) 2154 - 885 0 · Fax: + 49 (0) 2154 - 885 111

e-mail: ps@topcon.de · www.topcon.de

Ihr autorisierter Topcon-Händler vor Ort ist: